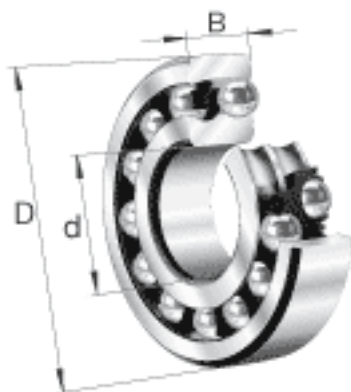
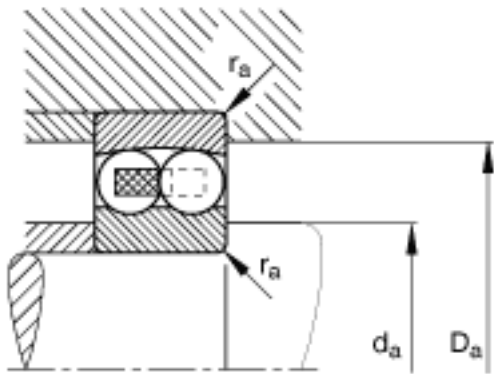
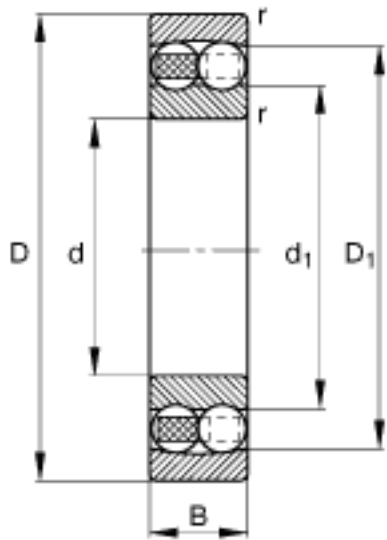


### FAG 1305-TVH参数

计算系数	$Y_0$	2.4		-
极限转速	$n_G$	14000	r/min	极限转速
参考转速	$n_B$	13900	r/min	参考速度
疲劳极限载荷	$C_{ur}$	310	N	疲劳极限载荷，径向
尺寸	$d$	25	mm	-
	$D$	62	mm	-
	$B$	17	mm	-
	$D_1$	50.8	mm	-
	$D_{a\ max}$	55	mm	-
	$d_1$	38.1	mm	-
	$d_{a\ min}$	32	mm	-
	$r_{a\ max}$	1	mm	-
	$r_{min}$	1.1	mm	-
重量	$m$	258	g	质量
基本额定载荷	$C_r$	18300	N	基本额定动载荷，径向
计算系数	$e$	0.28		-
	$Y_1$	2.29		-
	$Y_2$	3.54		-
基本额定载荷	$C_{0r}$	4950	N	基本额定静载荷，径向

### FAG 1305-TVH图片





参考资料:<http://www.sozhou.com/p/66653c06.html>