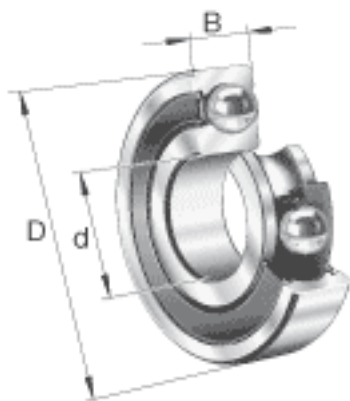


### FAG 61805-2RSR参数

|        |              |      |       |            |
|--------|--------------|------|-------|------------|
| 基本额定载荷 | $C_{0r}$     | 2800 | N     | 基本额定静载荷，径向 |
| 极限转速   | $n_G$        | 9800 | r/min | 极限转速       |
| 疲劳极限载荷 | $C_{ur}$     | 132  | N     | 疲劳极限载荷，径向  |
| 尺寸     | $d$          | 25   | mm    | -          |
|        | $D$          | 37   | mm    | -          |
|        | $B$          | 7    | mm    | -          |
|        | $D_2$        | 34.2 | mm    | -          |
|        | $D_{a\ max}$ | 35   | mm    | -          |
|        | $d_1$        | 29   | mm    | -          |
|        | $d_{a\ min}$ | 27   | mm    | -          |
|        | $r_{a\ max}$ | 0.3  | mm    | -          |
|        | $r_{min}$    | 0.3  | mm    | -          |
| 重量     | $m$          | 23   | g     | 质量         |
| 基本额定载荷 | $C_r$        | 4100 | N     | 基本额定动载荷，径向 |

### FAG 61805-2RSR图片





参考资料:<http://www.sozhou.com/p/66712dd9.html>