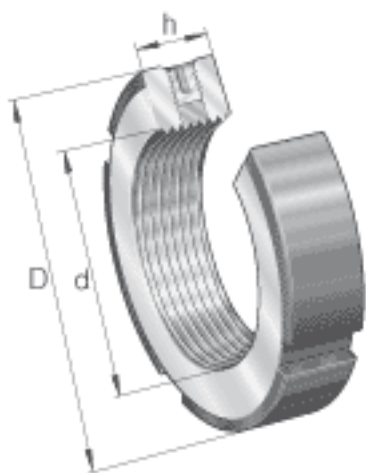


INA ZM25参数

尺寸	d	M25x1.5		-
	D	38	mm	-
	b	5	mm	-
	c	6	mm	-
	d ₁	33	mm	-
	m	M6		平头螺钉螺纹
	t	2	mm	-
	重量	m	55	g
平头螺钉的锁紧力矩	M _m	5	Nm	平头螺钉的锁紧力矩
轴向载荷	F _{aB}	90000	N	最大轴向载荷
起动力矩	M _L	60	Nm	起动力矩
参考拧紧力矩	M _{AL}	25	Nm	对于启动力矩的参考拧紧力矩
质量惯性矩	M _M	0.157	kg x cm ²	质量惯性矩
尺寸	h	12	mm	-

INA ZM25图片





参考资料:<http://www.sozhou.com/p/6678e742.html>