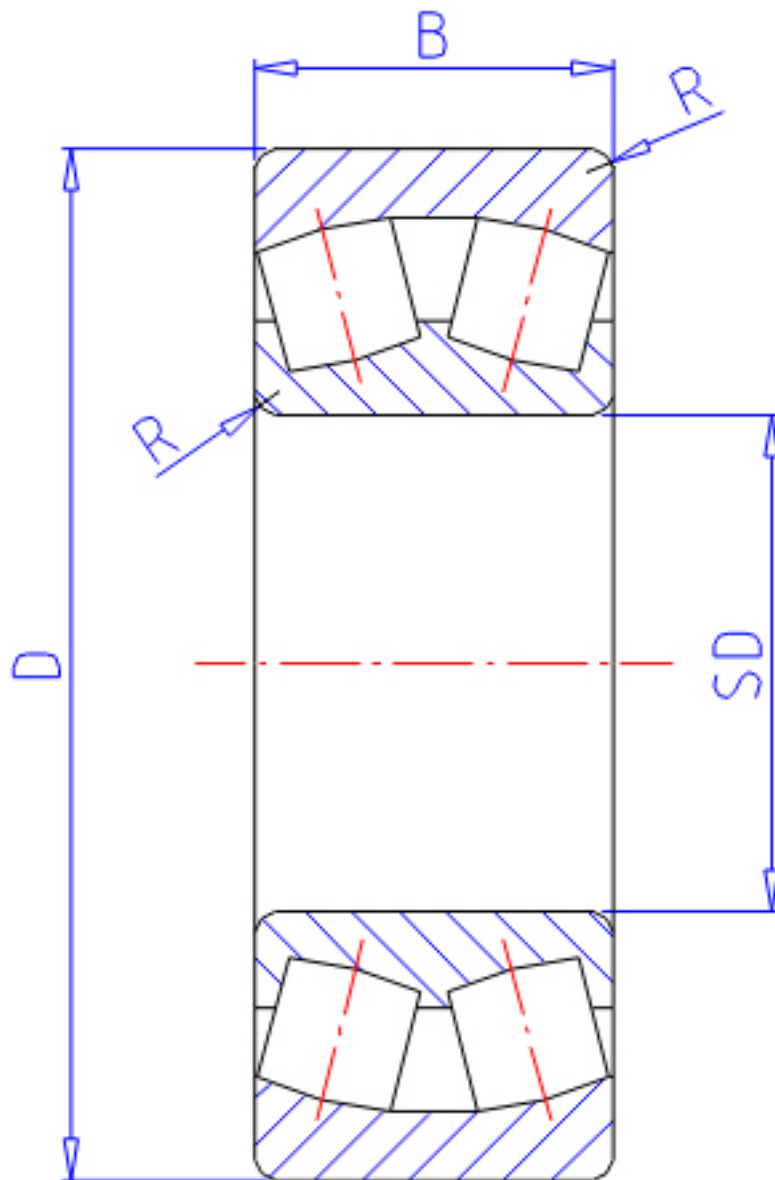


NTN 22352B参数

主要尺寸	SD	260	mm	-
	D	540	mm	外径
	B	165	mm	宽度
	R	6.0	mm	(最小)
型号	ORDER	22352B		型号
基本额定载荷	CR	3100000	N	动载荷
	COR	4750000	N	静载荷
	CRF	320 000	kgf	动载荷
	CORF	485 000	kgf	静载荷
极限转速	LSG	550	r/min	脂润滑
	LSO	850	r/min	油润滑
重量	MASS	183000	g	重量
安装尺寸	DA	512	mm	(最大)
	DA1	288	mm	(最小)
轴向载荷系数	Y1	2.13		-
	Y2	3.18		-
	Y0	2.09		-
常数	E	0.32		-
安装尺寸	RAS	5	mm	(最大)

NTN 22352B图片



参考资料:<http://www.sozhou.com/p/66804b97.html>

