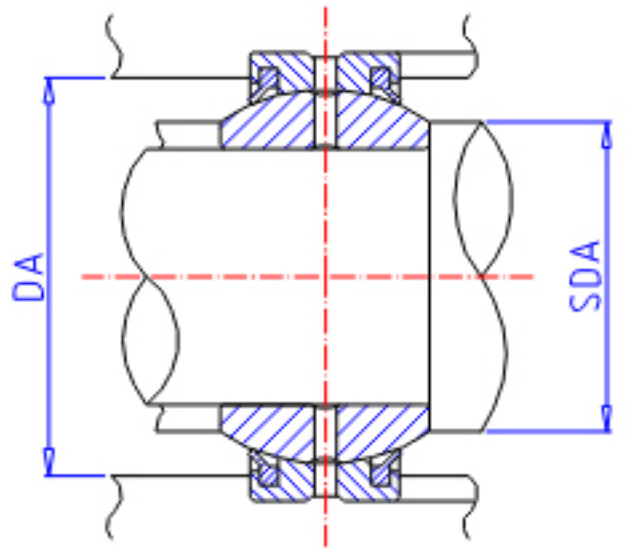
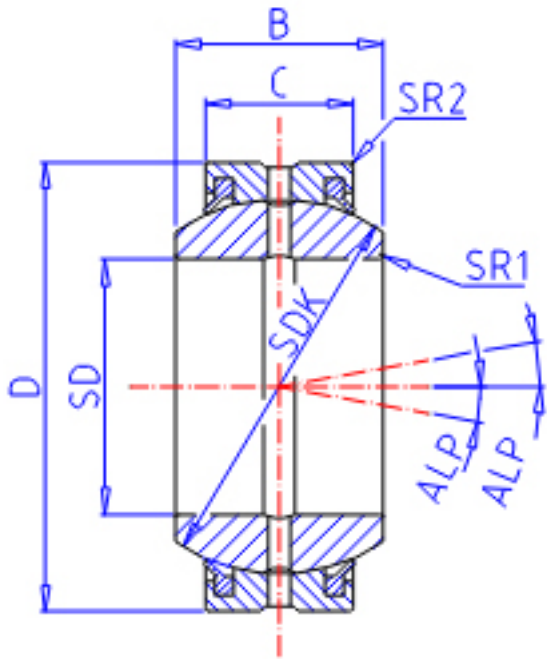


IKO GE 160GS-2RS参数

轴径	STDRT	160	mm	轴径
型号	ORDER	GE 160GS-2RS		型号
重量	MASS	25400	g	重量
主要尺寸	SD	160	mm	内径
	D	260	mm	外径
	B	135	mm	宽度
	C	80	mm	宽度
	SDK	225.0	mm	-
	SR1	1.0	mm	(最小)
	SR2	1.1	mm	(最小)
安装尺寸	SDAMIN	165.5	mm	(最小)
	SDAMAX	180.0	mm	(最大)
	DAMAX	253.0	mm	(最大)
	DAMIN	221.0	mm	(最小)
动态负载容量	CD	1770000	N	动态负载容量
静态负载容量	CS	10600000	N	静态负载容量
容许倾斜角度	ALP	14		容许倾斜角度

IKO GE 160GS-2RS图片



参考资料:<http://www.sozhou.com/p/6686a3c2.html>

