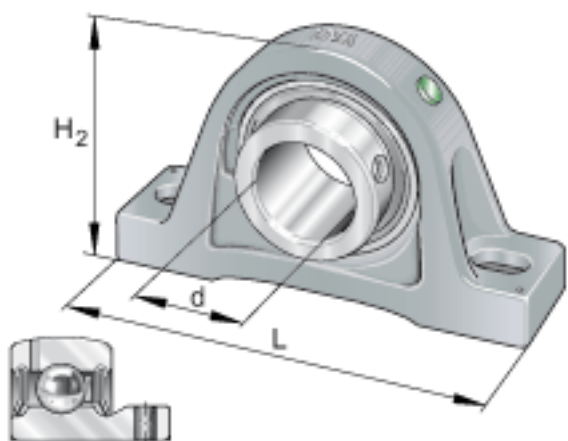
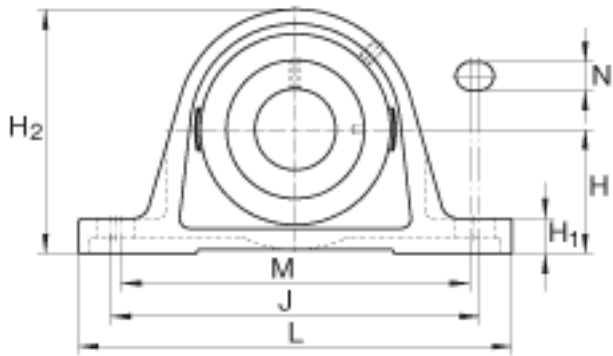
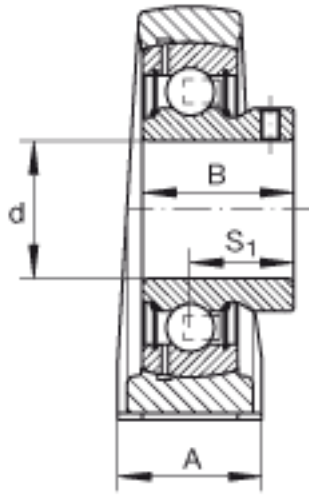


INA PAKY45参数

尺寸	H	52.4	mm	-	
	H ₁	20.4	mm	-	
	J	160.5	mm	-	
	M	136.5	mm	-	
	d	45.0088	mm	-	
	L	195	mm	-	
	H ₂	105.4	mm	-	
	A	51.5	mm	-	
	B	41.5	mm	-	
	N	14.3	mm	-	
	S ₁	30.5	mm	-	
	重量	m	2400	g	质量
	基本额定载荷	C _r	32500	N	基本额定动载荷，径向
C _{0r}		20400	N	基本额定静载荷，径向	
说明		GAY45-NPP-B		轴承的型号	
		GG. AK09		轴承座的型号	

INA PAKY45图片





参考资料:<http://www.sozhou.com/p/668c91e0.html>