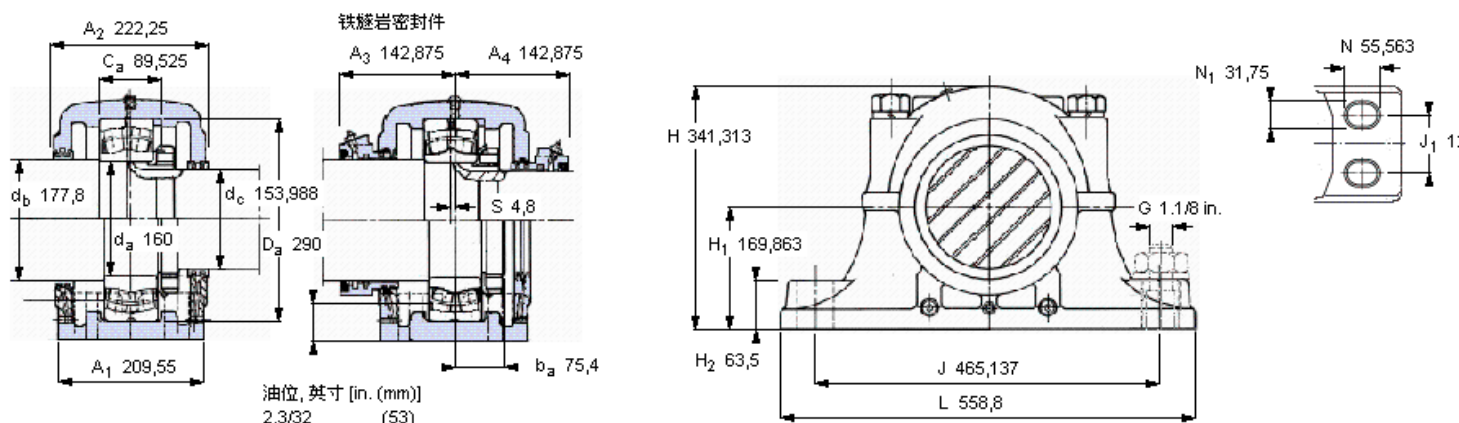


## SKF 22232 CC/W33参数

轴直径	$d_a$	160	mm	-
轴承	型号	22232 CC/W33	-	-
基本额定载荷	C	1000000	N	动载荷
主要尺寸	$A_2$	222.25	mm	-
	L	558.8	mm	-
	H	341.313	mm	-
	$H_1$	169.863	mm	-
重量	重量	120000	g	-
带下列密封件的轴承座 套件型号	PosiTrac密封件	SDAF 22232	-	-
	铁燧岩密封件	SDAF 22232 T	-	-

## SKF 22232 CC/W33图片



### 轴承座套件部件<sup>1)</sup>

轴承座 <sup>2)</sup>	SDAF 232	
轴承 <sup>3)</sup>	22232 CC/W33	
定位环	SR-32-0 (1)	
锁定螺母	AN 32	
锁定垫圈	W 32	
密封件选择：		
PosiTrac密封件	LOR 156	LOR 142
PosiTrac Plus 接触元件	B 10724-155	B 10724-140
铁燧岩密封件	TER 156	TER 142

### 其他的密封选择

带 V 形圈的燧岩密封件 (后缀 TV)	TER 156 V	TER 142 V
接触密封件 (后缀 -210)	-	-
端盖 (后缀 Y)	EPR 18	

### 注释

- 轴承座套件中的部件也可单独订购
- 轴承座始终配备迷宫密封环和定位环
- 参看型录“滚子轴承”中的其他内部游隙数据
- 有关 100% 轴承充填和 50% 轴承座充填要求，在修改设计或订购之前请先向 SKF 询问

### 额定速度, r/min

轴承极限转速	2800
PosiTrac Plus 密封件的最高速度	-
燧岩密封件的最高速度	435

### 有帽螺栓

尺寸 [英寸]	1.1/8-7
推荐的紧固	
扭矩 [ft.lbs (Nm)]	350 (475)

### 适用的固定螺栓

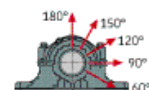
尺寸 [英寸 (毫米)]	1.1/8 in. (28)
--------------	----------------

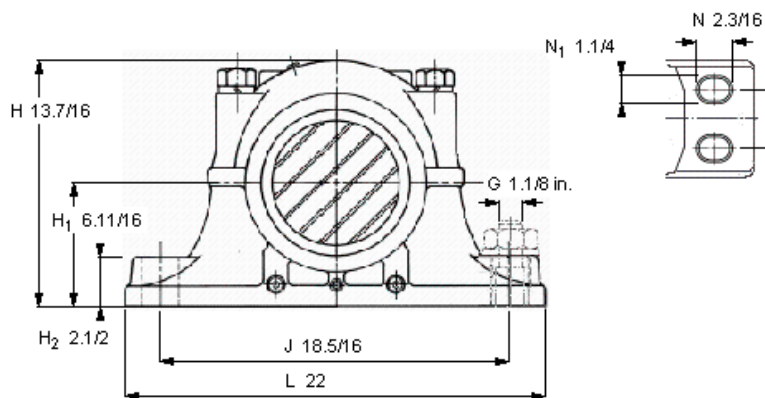
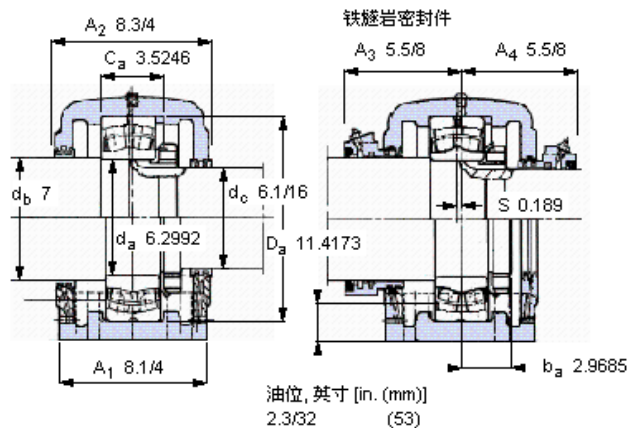
### 油脂量<sup>4)</sup>

初步填充, lb (kg)	-	-
---------------	---	---

### 轴承座最高安全负荷 [lbf (kN)]

$P_{60^\circ}$	83500 (371)
$P_{90^\circ}$	50000 (222)
$P_{120^\circ}$	31500 (140)
$P_{150^\circ}$	28500 (127)
$P_{180^\circ}$	34500 (153)
$P_a$	-





#### 轴承座套件部件<sup>1)</sup>

轴承座 <sup>2)</sup>	SDAF 232	
轴承 <sup>3)</sup>	22232 CC/W33	
定位环	SR-32-0 (1)	
锁定螺母	AN 32	
锁定垫圈	W 32	
密封件选择:		
PosiTrac密封件	LOR 156	LOR 142
PosiTrac Plus 接触元件	B 10724-155	B 10724-140
铁燧岩密封件	TER 156	TER 142

#### 其他的密封选择

带 V 形圈的燧岩密封件 (后缀 TV)	TER 156 V	TER 142 V
接触密封件 (后缀 -210)	-	-
端盖 (后缀 Y)	EPR 18	

#### 注释

- 1) 轴承座套件中的部件也可单独订购
- 2) 轴承座始终配备迷宫密封环和定位环
- 3) 参看型录“滚子轴承”中的其他内部游隙数据
- 4) 有关 100% 轴承充填和 50% 轴承座充填要求，在修改设计或订购之前请先向 SKF 询问

#### 额定速度, r/min

轴承极限转速	2800
PosiTrac Plus 密封件的最高速度	-
燧岩密封件的最高速度	435

#### 有帽螺栓

尺寸 [英寸]	1.1/8-7
推荐的紧固	
扭矩 [ft.lbs (Nm)]	350 (475)

#### 适用的固定螺栓

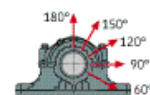
尺寸 [英寸 (毫米)]	1.1/8 in. (28)
--------------	----------------

#### 油脂量<sup>4)</sup>

初步填充, lb (kg)	-	-
---------------	---	---

#### 轴承座最高安全负荷 [lbf (kN)]

P <sub>60°</sub>	83500 (371)
P <sub>90°</sub>	50000 (222)
P <sub>120°</sub>	31500 (140)
P <sub>150°</sub>	28500 (127)
P <sub>180°</sub>	34500 (153)
P <sub>a</sub>	-



Key587

参考资料: <http://www.sozhou.com/p/6693e1d9.html>