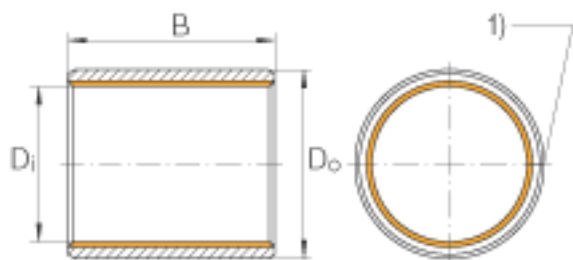
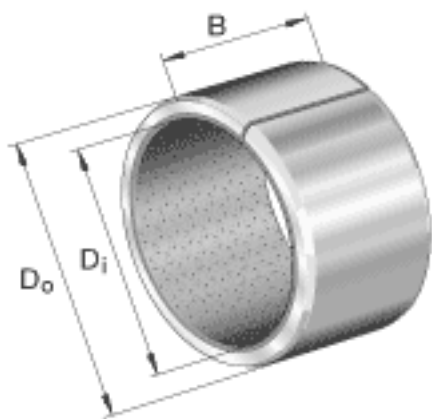


INA EGBZ1206-E40参数

尺寸	D_i	19.05	mm	-
	D_o	22.225	mm	-
	B	9.53	mm	公差: +/-0,25
说明	1)			连接间隙
尺寸	s_3	1.5875	mm	-
重量	m	7.5	g	质量
说明				特殊尺寸的衬套经协商，可以供货。

INA EGBZ1206-E40图片



参考资料:<http://www.sozhou.com/p/669488da.html>

