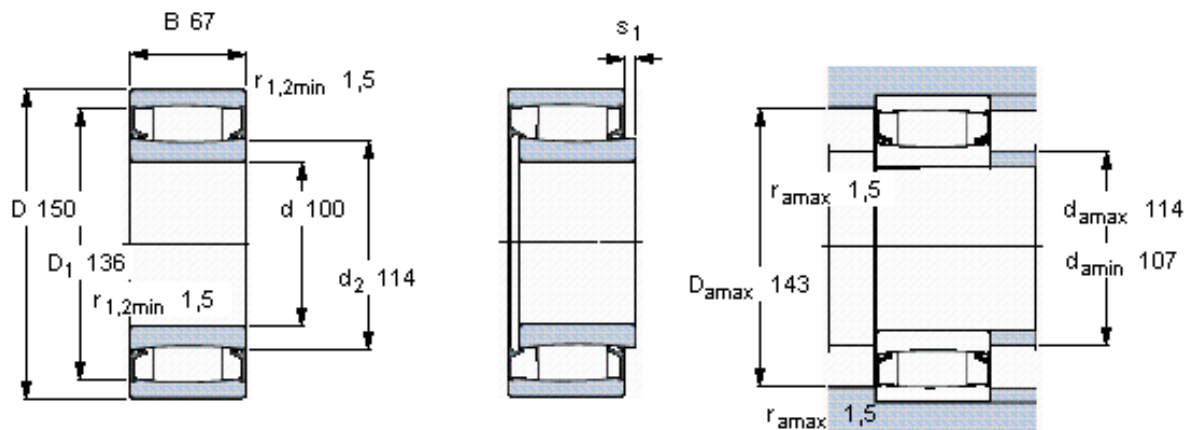


SKF C 5020-2CS5V *参数

主要尺寸	d	100	mm	-
	D	150	mm	-
	B	67	mm	-
基本额定载荷	C	510000	N	动载荷
	C_0	865000	N	静载荷
疲劳载荷极限	P_u	95000	N	-
极限转速	极限转速	95	r/min	-
重量	重量	4300	g	-
型号	* SKF 探索者轴承	C 5020-2CS5V *		-
说明	**请核查供货情况	-		-

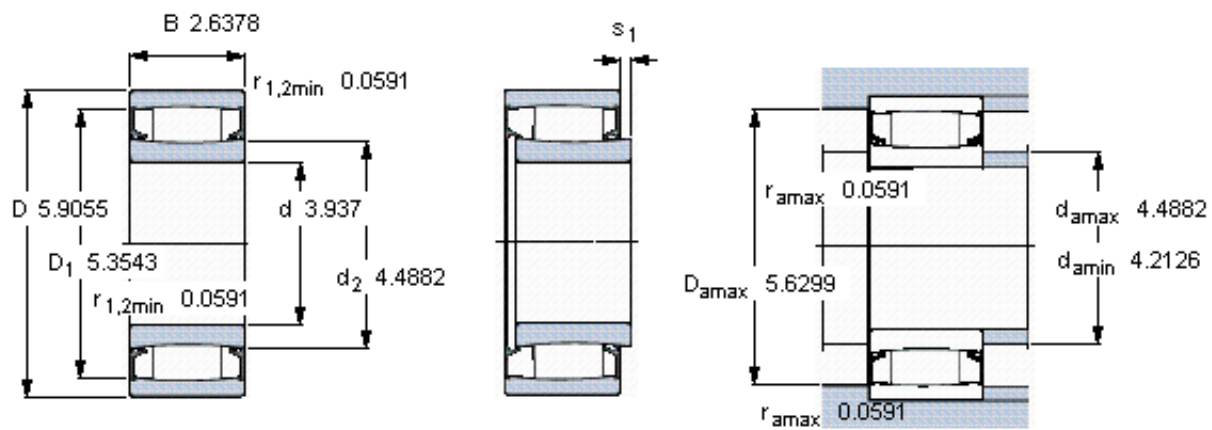
SKF C 5020-2CS5V *图片



轴向位移 s_1
对中误差系数 k_1
运行游隙系数 k_2

2,7
0,11
0,09

参考资料: <http://www.sozhou.com/p/66a35af9.html>



轴向位移 s_1
 对中误差系数 k_1
 运行游隙系数 k_2

0.106
 0.112
 0.094