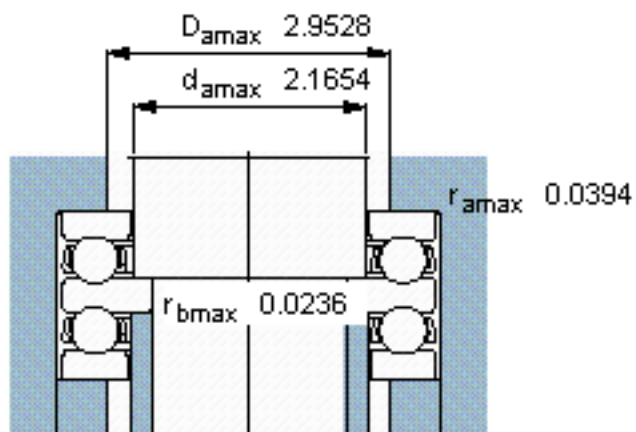
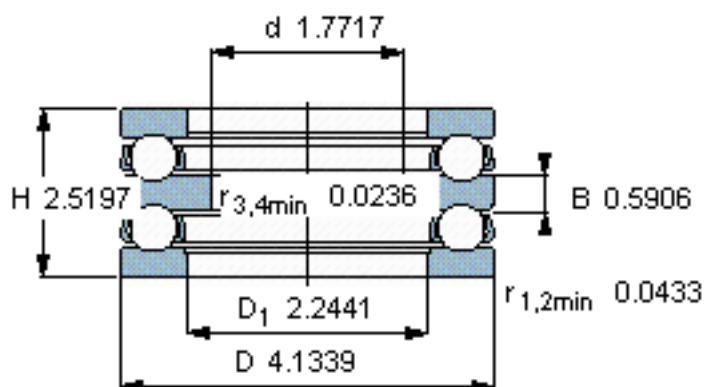
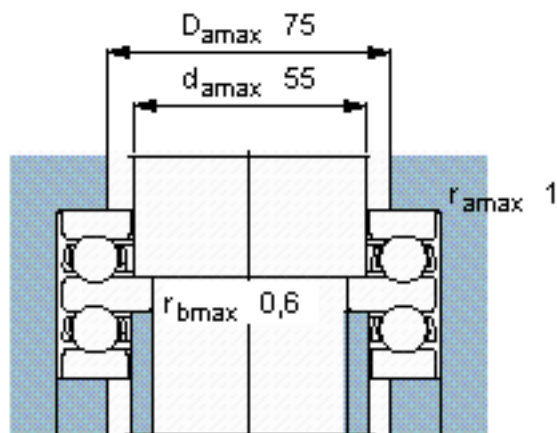
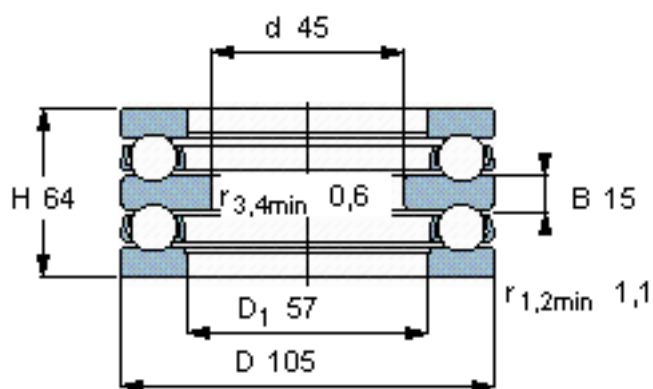


SKF 52311参数

主要尺寸	d	45	mm	-
	D	105	mm	-
	H	64	mm	-
基本额定载荷	C	104000	N	动载荷
	C_0	224000	N	静载荷
疲劳载荷极限	P_u	8300	N	-
最小载荷系数	A	0.79	-	-
额定转速	额定转度	2200	r/min	-
	极限转速	3200	r/min	-
重量	重量	2400	g	-
型号	型号	52311		-

SKF 52311图片



参考资料:<http://www.sozhou.com/p/66bf79f1.html>