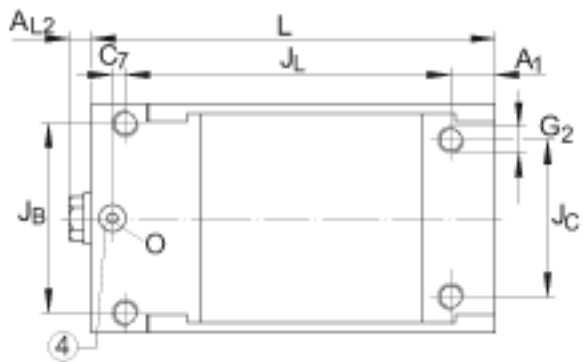
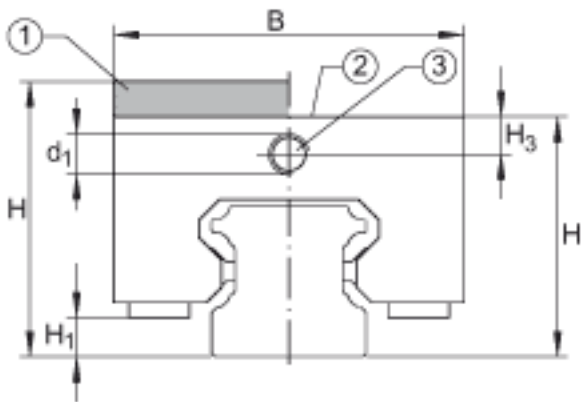
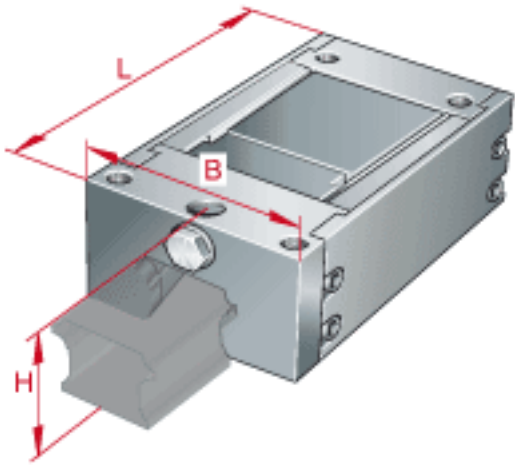


INA BKE. TKSD45-H-S0参数

说明	3)			液压接头
	4)			从上面进液压油（后缀 -0, -S0）进油孔的最大直径为 6 mm
尺寸	A ₁	15	mm	-
	A _{L2}	5	mm	-
	C ₇	5	mm	-
	d ₁	M8x1		-
	G ₂	M10		-
	H ₁	13	mm	-
	H ₃	10	mm	-
	J _B	70	mm	-
	J _C	60	mm	-
	J _L	113	mm	-
	0	7x1.5	mm	O形圈
说明		4.3	kN	夹紧力
				适合直线单元 KUSE...-H（高系列滑块）
尺寸	H	70	mm	带有适配器挡板
	B	85	mm	-
	L	141	mm	-
说明	1)			带有适配器挡板
	2)			没有调整板

INA BKE. TKSD45-H-S0图片



参考资料: <http://www.sozhou.com/p/66c20243.html>