

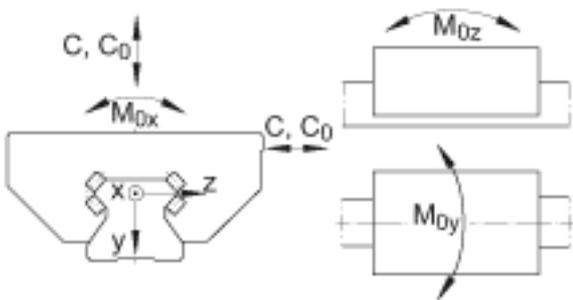
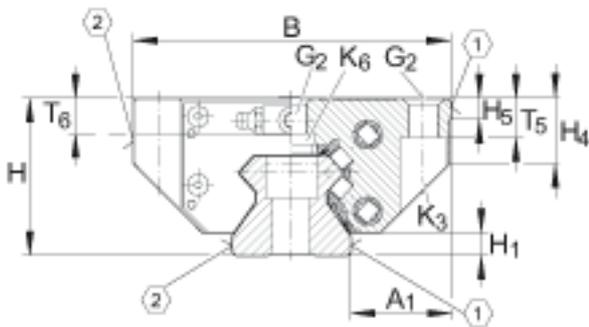
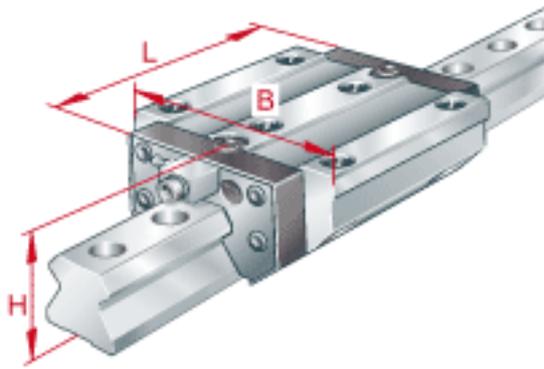
INA RUE25-D-0E参数

尺寸	H	36	mm	-
	B	70	mm	-
	L	91	mm	因为上部润滑孔的原因，滑块需要被覆盖的最小长度。
说明	1)			定位面
	2)			标记
	3)			螺旋塞最大 $M_A = 2, 5\text{Nm}$
	4)			拧紧力矩最大为 $M_A = 2, 5\text{Nm}$
尺寸	$A_1$	23.5	mm	-
	$A_3$	7.5	mm	-
	$a_{L \max}$	23	mm	$a_L$ 和 $a_R$ 取决于导轨的长度 $l_{\max}$
	$a_{L \min}$	20	mm	$a_L$ 和 $a_R$ 取决于导轨的长度 $l_{\max}$
	$a_{R \max}$	23	mm	$a_L$ 和 $a_R$ 取决于导轨的长度 $l_{\max}$
	$a_{R \min}$	20	mm	$a_L$ 和 $a_R$ 取决于导轨的长度 $l_{\max}$
	b	23	mm	公差: $-0, 005 / -0, 035$
说明	$G_2$	M8		根据 DIN ISO 4762-12.9的螺钉 最大锁紧力矩 [MA] (Nm) : M6 = 10 M8 = 24 M10 = 41 M12 = 83 M14 = 140 M16 = 220 M20 = 470
尺寸	$H_1$	6.5	mm	-
	$H_4$	17.5	mm	-
	$H_5$	7.5	mm	-
	h	22.3	mm	-
	$h_1$	11.8	mm	公差: $+/-0, 5$

	$J_B$	57	mm	-
	$J_L$	45	mm	-
	$J_{L5}$	14.5	mm	周围结构上润滑孔的位置。
	$J_{LZ}$	40	mm	-
	$j_L$	30	mm	-
说明	$K_1$	M6		根据 DIN ISO 4762-12.9的螺钉 最大锁紧力矩 [MA] (Nm) : M6 = 17 M8 = 41 M12 = 140 M14 = 220 M16 = 340 M24 = 1100
	$K_3$	M6		根据 DIN ISO 4762-12.9的螺钉 最大锁紧力矩 [MA] (Nm) : M5 = 10 M6 = 17 M8 = 41 M10 = 83 M12 = 140 M14 = 220 M16 = 340
	$K_6$	M6		根据 DIN ISO 7984-8.8的螺钉 最大锁紧力矩 [MA] (Nm) : M6 = 10 M8 = 24 M10 = 48 M12 = 83 M14 = 130 M16 = 220
尺寸	$L_1$	65.6	mm	-
	$L_S$	4	mm	-
	$l_{max}$	1980	mm	单根导轨的最大长度；更长的导轨可以分成几段供货，并且相应地标注。根据合同约定，单根导轨最大长度可达到6米。
	$N_2$	3	mm	周边结构润滑孔的最大直径。
	$N_3$	M6		最大螺钉深度 6 mm
	0	10x1.5	mm	DIN 3771
	$T_5$	10	mm	-
	$T_6$	8.65	mm	-
重量	$m_W$	700	g	滑块的质量
	$m_S$	3.3	kg/m	导轨的质量

基本额定载荷	$C$	28000	N	基本额定动载荷
	$C_0$	65000	N	基本额定静载荷
额定静扭矩	$M_{0x}$	350	Nm	绕 X 轴的额定静扭矩
	$M_{0y}$	760	Nm	绕 Y 轴的额定静扭矩
	$M_{0z}$	680	Nm	绕 Z 轴的额定静扭矩
说明				带油润滑的循环滚子单元

INA RUE25-D-0E图片



参考资料:<http://www.sozhou.com/p/66c5f1de.html>

