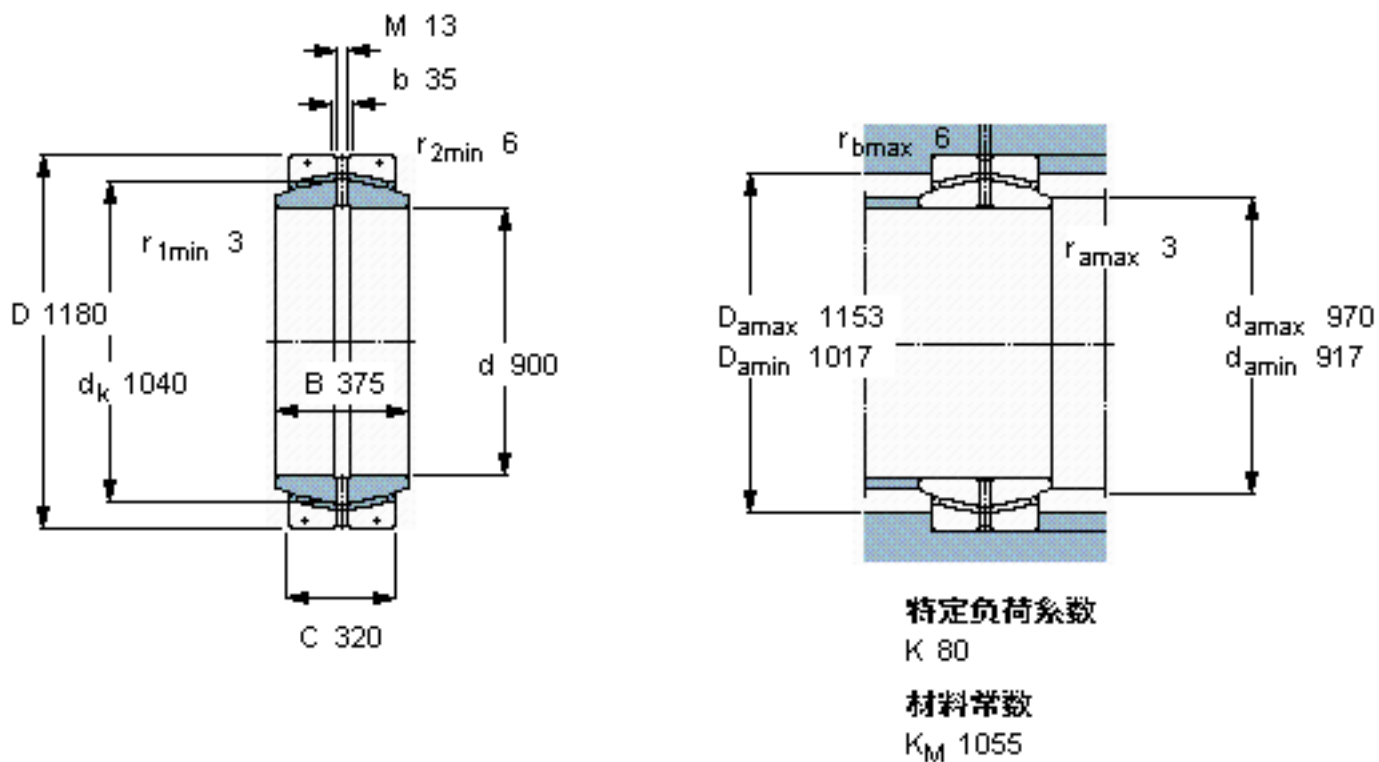


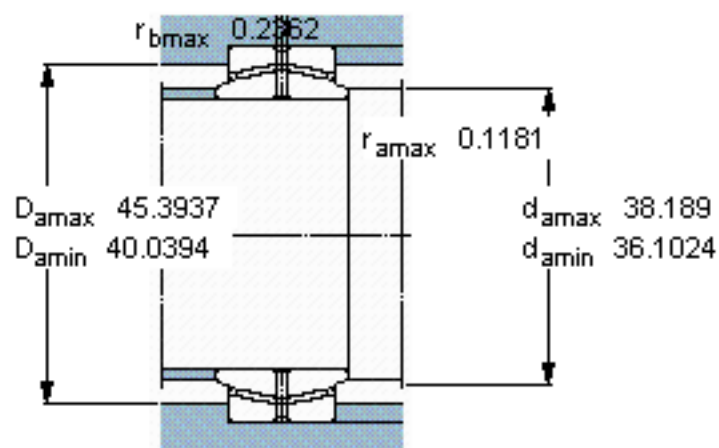
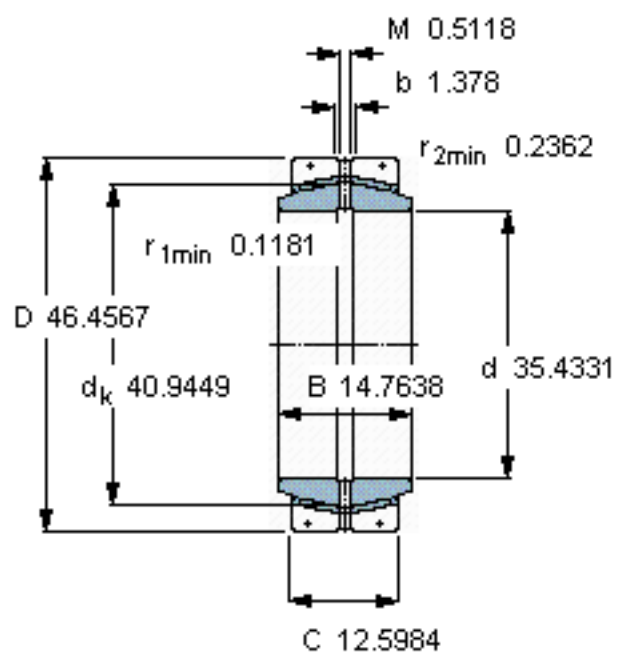
SKF GEC 900 FBAS参数

| | | | | |
|--------|-------|--------------|----|-----|
| 主要尺寸 | d | 900 | mm | - |
| | D | 1180 | mm | - |
| | B | 375 | mm | - |
| | C | 320 | mm | - |
| 倾斜角 | ± | 3 | 度 | - |
| 基本额定载荷 | C | 20400000 | N | 动载荷 |
| | C_0 | 31000000 | N | 静载荷 |
| 重量 | 重量 | 1115000 | g | - |
| 型号 | 型号 | GEC 900 FBAS | - | - |

SKF GEC 900 FBAS图片



参考资料: <http://www.sozhou.com/p/66f2fc4c.html>



特定负荷系数

K 80

材料常数

K_M 1055