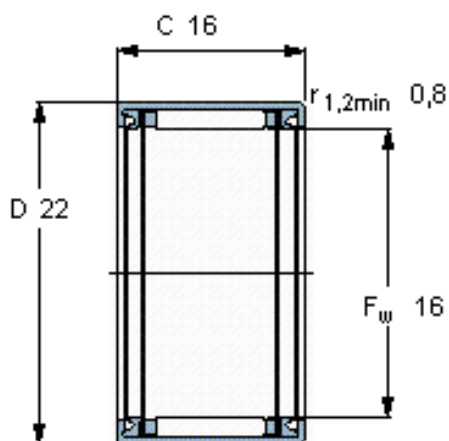


### SKF HK 1616.2RS参数

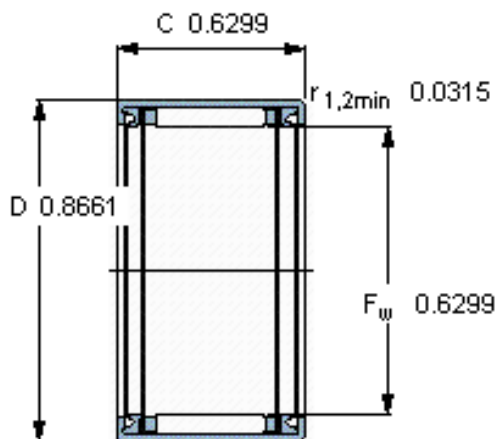
主要尺寸	$F_w$	16	mm	-
	D	22	mm	-
	C	16	mm	-
基本额定载荷	C	7370	N	动载荷
	$C_0$	9800	N	静载荷
疲劳载荷极限	$P_u$	1120	N	-
额定转速	参考转速	-	r/min	-
	极限转速	9000	r/min	-
重量	重量	14	g	-
型号	型号	HK 1616.2RS	-	-

### SKF HK 1616.2RS图片



#### 适宜的附件

IR内圈	IR 12x16x20
LR内圈	-
G密封件	-
SD密封件:	-



#### 适宜的附件

IR内圈	IR 12x16x20
LR内圈	-
G密封件	-
SD密封件:	-