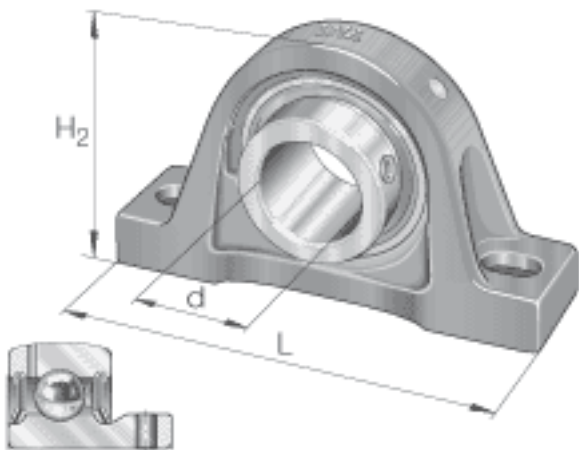
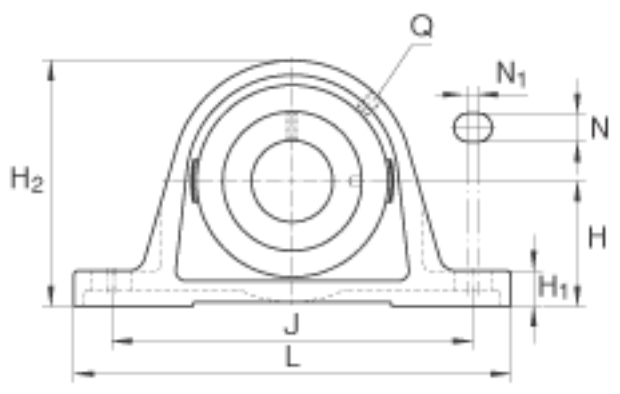
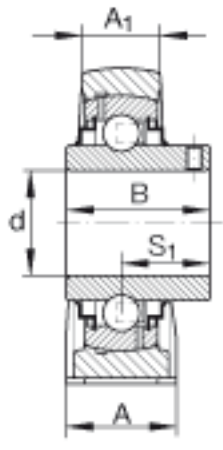


INA RAKY1-11/16参数

尺寸	d	42.8625	mm	-	
	L	194.996	mm	-	
	H ₂	105.41	mm	-	
	A	51.5112	mm	-	
	A ₁	35.0012	mm	-	
	B	49.1998	mm	-	
	H	52.4002	mm	-	
	H ₁	20.3962	mm	-	
	J	148.488	mm	-	
	N	14.3002	mm	-	
	N ₁	11.9888	mm	-	
	Q	1/8"	NPT	-	
	S ₁	30.2006	mm	-	
	重量	m	2317.86	g	质量
	基本额定载荷	C _r	32500	N	基本额定动载荷，径向
C _{0r}		20400	N	基本额定静载荷，径向	
说明		GG. AK09		轴承座的型号	
		GY1111-KRR-B-AS2/V		轴承的型号	

INA RAKY1-11/16图片





参考资料:<http://www.sozhou.com/p/6708865c.html>