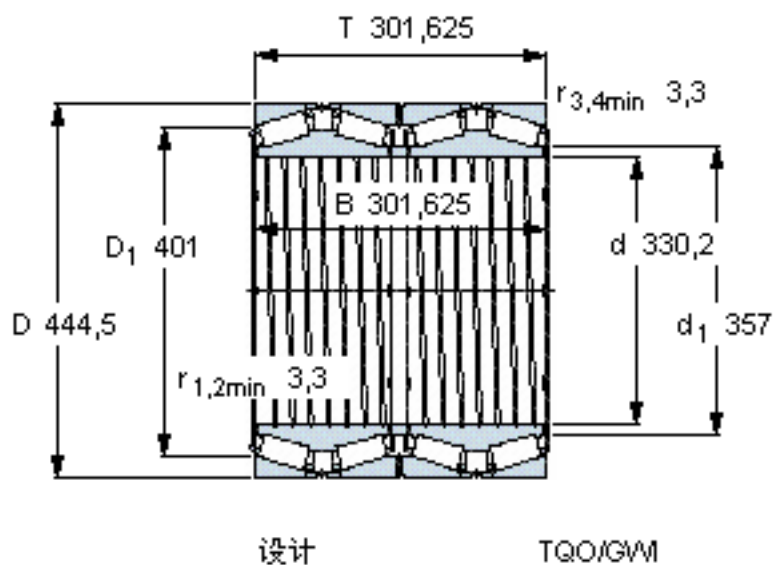


SKF BT4B 332647 G/HA1参数

| | | | | |
|--------|-------------|-------------------|----|-----|
| 主要尺寸 | d | 330.2 | mm | - |
| | D | 444.5 | mm | - |
| | T | 301.625 | mm | - |
| | B | 301.625 | mm | - |
| 基本额定载荷 | C | 3690000 | N | 动载荷 |
| | C_0 | 9650000 | N | 静载荷 |
| 疲劳载荷极限 | P_u | 800000 | N | - |
| 重量 | 重量 | 135000 | g | - |
| 型号 | * SKF 探索者轴承 | BT4B 332647 G/HA1 | - | - |

SKF BT4B 332647 G/HA1图片



计算系数

e 0,33

Y_1 2

Y_2 3

Y_0 2

对比数据

额定载荷

径向 [kN]

轴向 [kN]

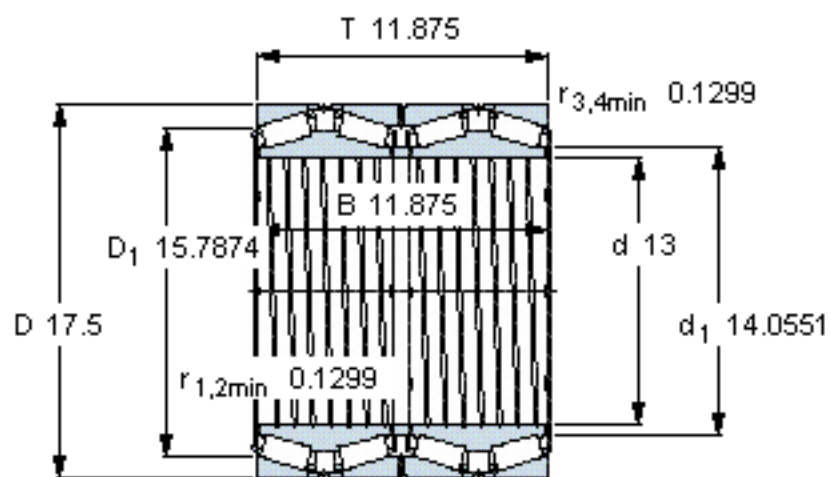
推力系数

C_F 965

C_{Fa} 156

K 1,76

参考资料:<http://www.sozhou.com/p/670e1fad.html>



设计

TQO/GWI

计算系数

e 0,33

Y_1 2

Y_2 3

Y_0 2

对比数据

额定载荷

径向 [kN]

轴向 [kN]

推力系数

C_F 965

C_{Fa} 156

K 1,76