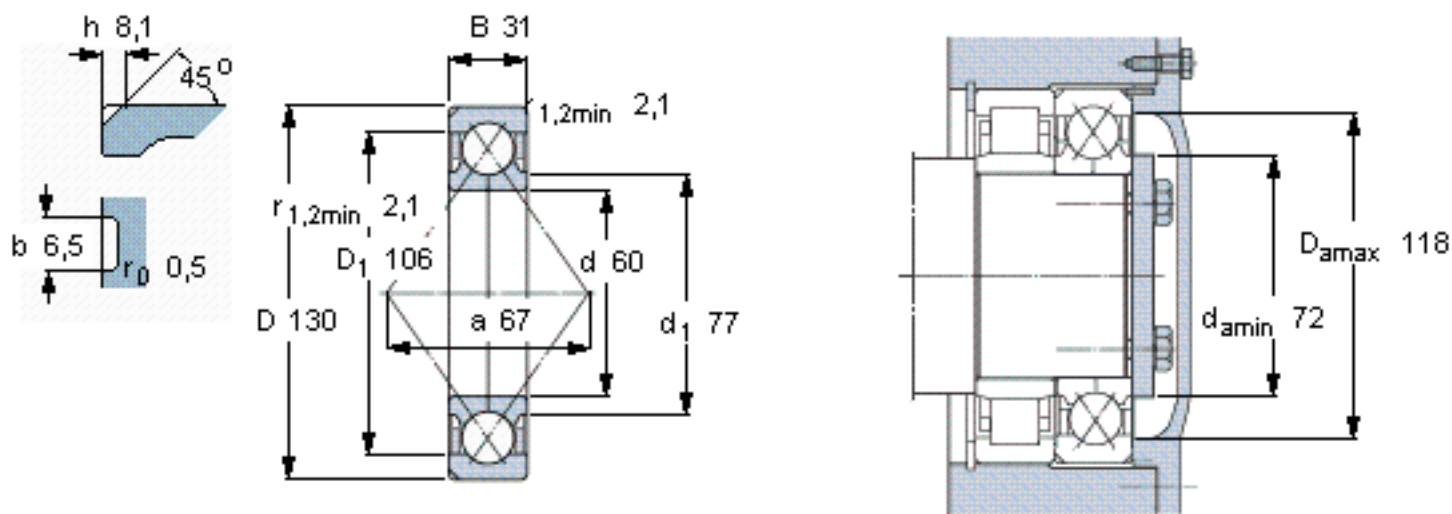


SKF QJ 312 N2MA \*参数

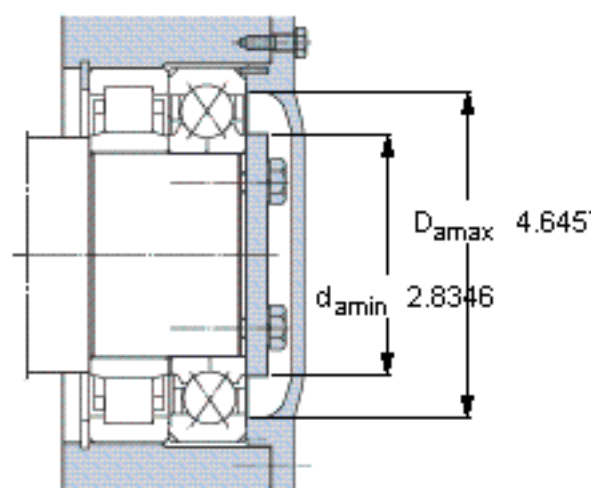
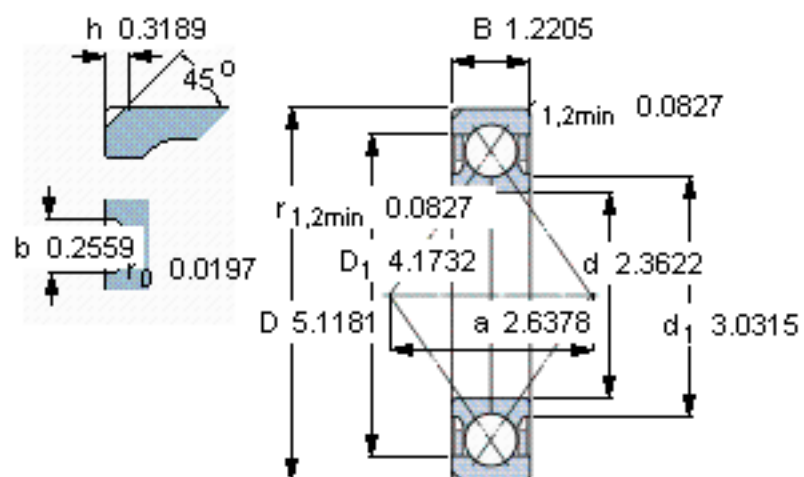
|        |             |               |       |     |
|--------|-------------|---------------|-------|-----|
| 主要尺寸   | d           | 60            | mm    | -   |
|        | D           | 130           | mm    | -   |
|        | B           | 31            | mm    | -   |
| 基本额定载荷 | C           | 156000        | N     | 动载荷 |
|        | $C_0$       | 137000        | N     | 静载荷 |
| 疲劳载荷极限 | $P_u$       | 5850          | N     | -   |
| 额定转速   | 参考转速        | 6700          | r/min | -   |
|        | 极限转速        | 9000          | r/min | -   |
| 重量     | 重量          | 2150          | g     | -   |
| 型号     | * SKF 探索者轴承 | QJ 312 N2MA * | -     | -   |

SKF QJ 312 N2MA \*图片



计算系数

$k_a$  1,1  
 $e$  0,95  
 $X$  0,6  
 $Y_1$  0,66  
 $Y_2$  1,07  
 $Y_0$  0,58



**计算系数**

$k_a$  1,1

$e$  0,95

$X$  0,6

$Y_1$  0,66

$Y_2$  1,07

$Y_0$  0,58