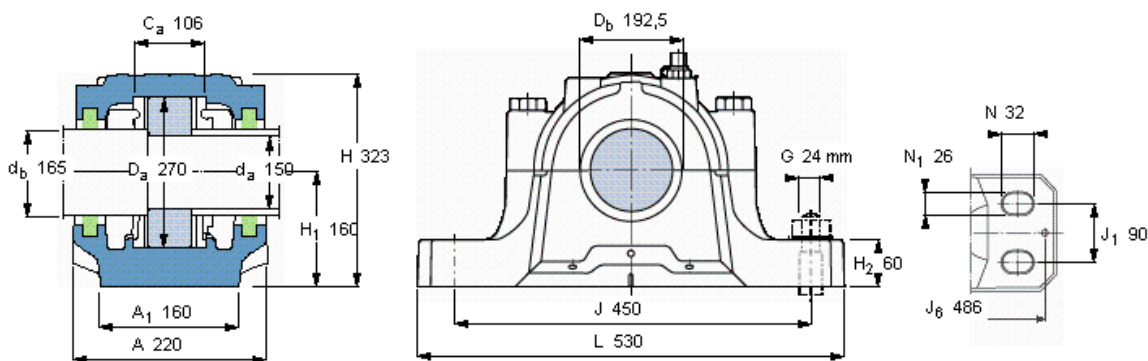


SKF FSNL 530参数

轴	d_a	150	mm	-
	d_b	165	mm	-
适用的轴承	适用的轴承	-	-	-
	适用的轴承	-	-	-
	适用的轴承	22230	-	-
	球面滚子轴承	23230	-	-
	适用的轴承	C 2230	-	-
主要尺寸	A	220	-	-
	L	530	-	-
	H	323	-	-
	H_1	160	-	-
重量	重量	49000	g	-
型号	轴承座	FSNL 530	-	-

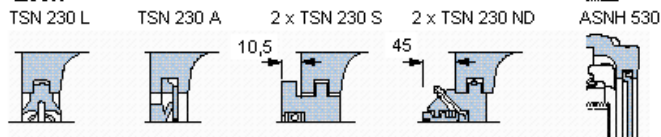
SKF FSNL 530图片



订货型号

仅限轴承座
密封件

FSNL 530



适用的SKF轴承和附件

轴承	锁紧螺母	锁紧装置	定位环
-	-	-	-
22230 CCAW33	KM 30	MB 30	2 x FRB 16,5/270
23230 CCAW33	KM 30	MB 30	2 x FRB 5/270
C 2230	KML 30	MBL 30	2 x FRB 16,5/270

有帽螺栓

尺寸 [毫米] M 24x130

推荐的紧固

扭矩 [Nm] 350

最大允许负荷 [kN]

F_{120°	380
F_{150°	220
F_{180°	190

适用的固定螺栓

尺寸 [毫米] 24

推荐的紧固

扭矩 [Nm] 665

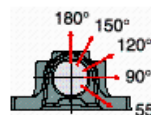
销钉尺寸

径(最大) 12

中心距离 J_6 486

断裂负荷, 轴承箱, kN

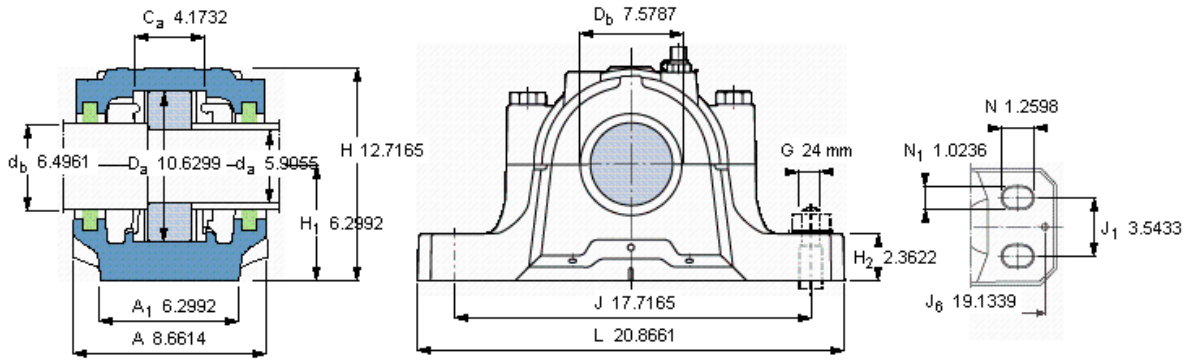
P_{0°	1100
P_{55°	1200
P_{90°	730
P_{120°	540
P_{150°	480
P_{180°	600
P_a	390



才需要遵守 P_{0° 的限制
础面积不受到支持时,
只有在轴承座的整个基

脂量, 公斤

初步填充 1,7
重新油脂 0,13



订货型号

仅限轴承座
密封件

FSNL 530

TSN 230 L

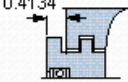
TSN 230 A

2 x TSN 230 S

2 x TSN 230 ND

端盖

ASNH 530



适用的SKF轴承和附件

轴承

锁定螺母

锁紧装置

定位环

-

-

-

-

22230 CCAW33

KM 30

MB 30

2 x FRB 16,5/270

23230 CCAW33

KM 30

MB 30

2 x FRB 5/270

C 2230

KML 30

MBL 30

2 x FRB 16,5/270

有帽螺栓

尺寸 [毫米]

M 24x130

推荐的紧固

扭矩 [Nm]

350

最大允许负荷 [kN]

F_{120°} 380

F_{150°} 220

F_{180°} 190

适用的固定螺栓

尺寸 [毫米]

24

推荐的紧固

扭矩 [Nm]

665

销钉尺寸

径(最大)

0.4724

中心距离 J₆

19.1339

断裂负荷, 轴承箱, kN

P_{0°} 1100

P_{55°} 1200

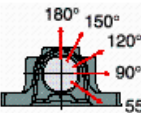
P_{90°} 730

P_{120°} 540

P_{150°} 480

P_{180°} 600

P_a 390



才需要遵守P0°的限制
础面积不受到支持时,
只有在轴承座的整个基

脂量, 公斤

初步填充

1,7

重新油脂

0,13