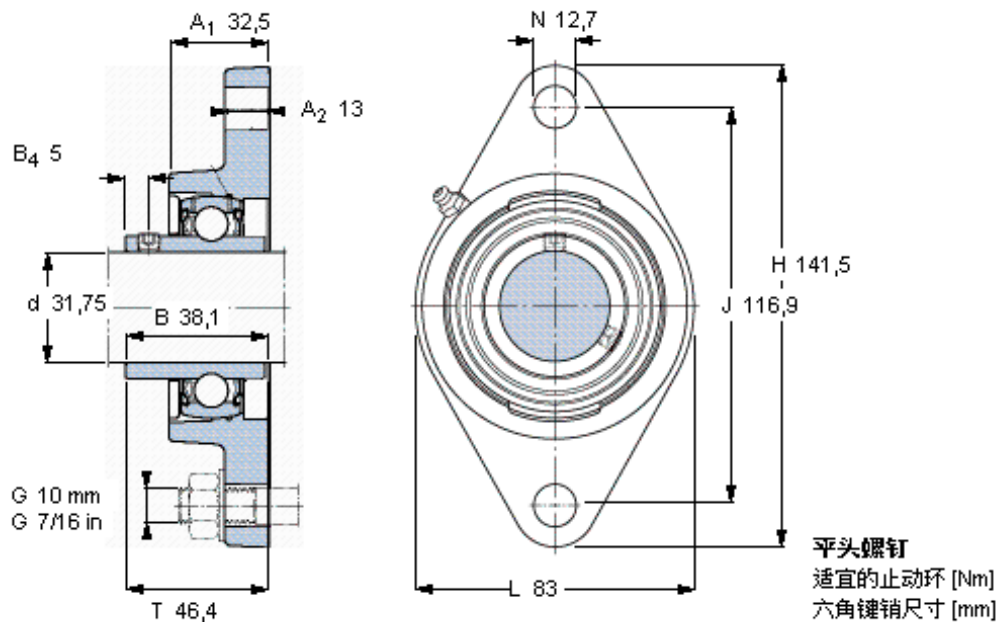


### SKF FYT 1.1/4 ATF参数

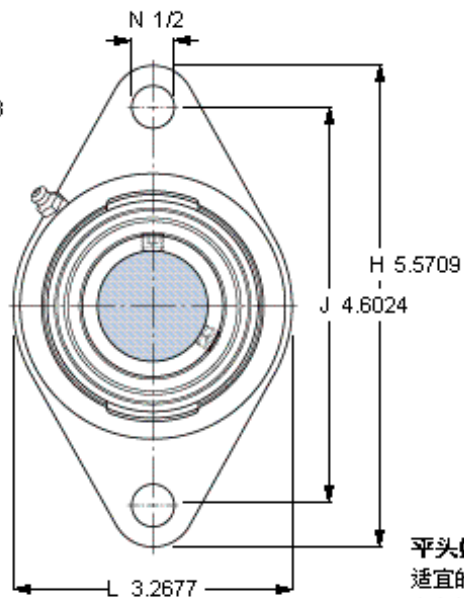
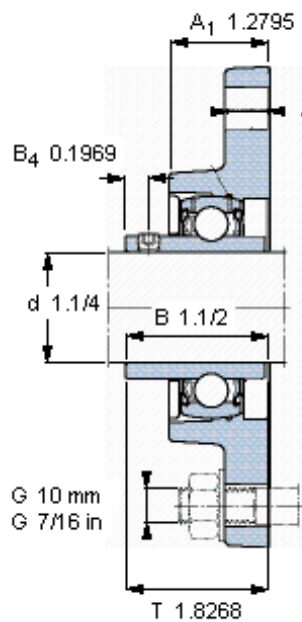
主要尺寸	d	31.75	mm	-
	A <sub>1</sub>	32.5	mm	-
	J	116.9	mm	-
	L	83	mm	-
	T	46.4	mm	-
基本额定载荷	C	19500	N	动载荷
	C <sub>0</sub>	11200	N	静载荷
极限转速	带h6轴公差	6300	r/min	-
重量	重量	920	g	-
型号	轴承单元	FYT 1.1/4 ATF	-	-
	轴承座	FYT 506 U	-	-
	轴承	YAR 206-104-2F	-	-

### SKF FYT 1.1/4 ATF图片



1/4-28x1/4  
4  
3,175

参考资料: <http://www.sozhou.com/p/6785d592.html>



平头螺钉  
 适宜的止动环 [Nm]  
 六角键销尺寸 [mm]

1/4-28x1/4  
 4  
 3,175