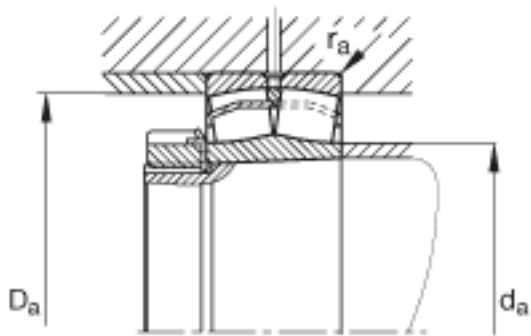
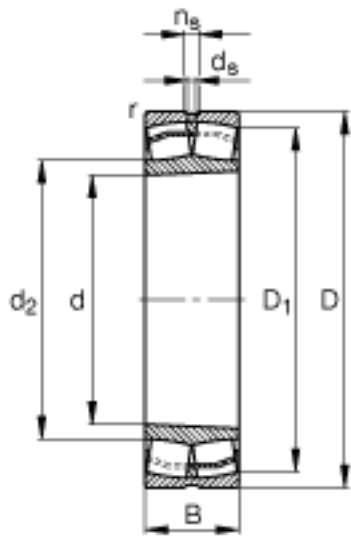
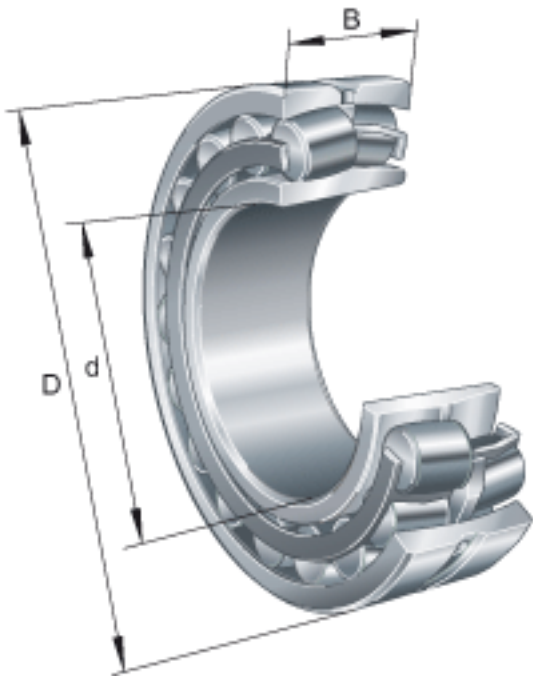


### FAG 22205-E1-K参数

尺寸	d	25	mm	-
	D	52	mm	-
	B	18	mm	-
	D <sub>1</sub>	44.4	mm	-
	D <sub>a max</sub>	46.4	mm	-
	d <sub>2</sub>	31.5	mm	-
	d <sub>a min</sub>	30.6	mm	-
	d <sub>s</sub>	3.2	mm	-
	n <sub>s</sub>	4.8	mm	-
	r <sub>a max</sub>	1	mm	-
	r <sub>min</sub>	1	mm	-
	重量	m	175	g
基本额定载荷	C <sub>r</sub>	48500	N	基本额定动载荷，径向
尺寸	e	0.33		-
计算系数	Y <sub>1</sub>	2.07		-
	Y <sub>2</sub>	3.09		-
基本额定载荷	C <sub>0r</sub>	42500	N	基本额定静载荷，径向
计算系数	Y <sub>0</sub>	2.03		-
极限转速	n <sub>G</sub>	14400	r/min	极限转速
参考转速	n <sub>B</sub>	9600	r/min	参考速度
疲劳极限载荷	C <sub>ur</sub>	4800	N	疲劳极限载荷，径向

### FAG 22205-E1-K图片



参考资料:<http://www.sozhou.com/p/678889e0.html>