

NTN NK35/30R+IR30x35x30参数

型号	ORDER	NK35/30R+IR30x35x30		型号
尺寸	SD	30	mm	-
	D	45	mm	外径
	C	30	mm	宽度
	R	0.30	mm	-
	F	35	mm	-
基本额定载荷	CR	36000	N	动载荷
	COR	66500	N	静载荷
	CRF	3650	kgf	动载荷
	CORF	6800	kgf	静载荷
极限转速	LSG	7500	r/min	脂润滑
	LSO	11000	r/min	油润滑
重量	MASS	171	g	重量

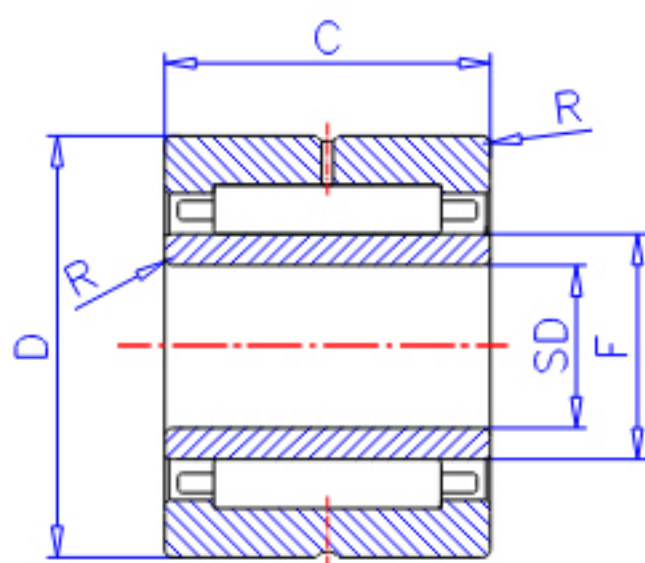
NTN NK35/30R+IR30x35x30图片



NK+IR
(SD ≤ 9)

NA49
(SD ≤ 9)

参考资料:<http://www.sozhou.com/p/67a42c9f.html>



NA49...R ($SD \geq 10$)

NA49

NA48, NA59

NA69...R ($SD \leq 30$)

NK+IR ($SD \geq 10$)

NK, NK...R+IR

NA69...R

($SD \geq 32$)