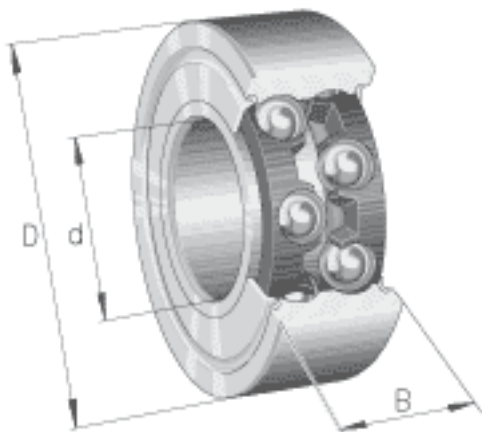
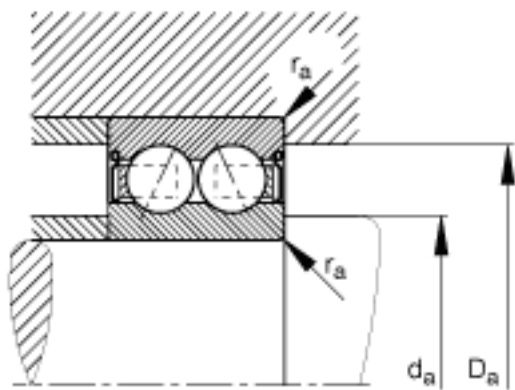
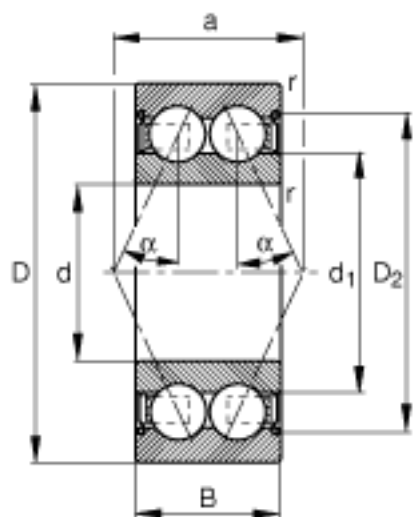


FAG 30/5-B-2Z-TVH参数

尺寸	d	5	mm	-
	D	14	mm	-
	B	7	mm	-
	a	6.3	mm	-
	D_2			-
	$D_{a\ max}$	12.6	mm	-
	d_1	7.5	mm	-
	$d_{a\ min}$	6.4	mm	-
	$r_{a\ max}$	0.2	mm	-
	r_{min}	0.2	mm	-
	接触角	α	25	
重量	m	8	g	质量
基本额定载荷	C_r	1810	N	基本额定动载荷，径向
	C_{0r}	950	N	基本额定静载荷，径向
疲劳极限载荷	C_{ur}	48.5	N	疲劳极限载荷，径向
极限转速	n_G	38000	r/min	极限转速
参考转速	n_B	34500	r/min	参考转速

FAG 30/5-B-2Z-TVH图片





参考资料:<http://www.sozhou.com/p/67c1d215.html>