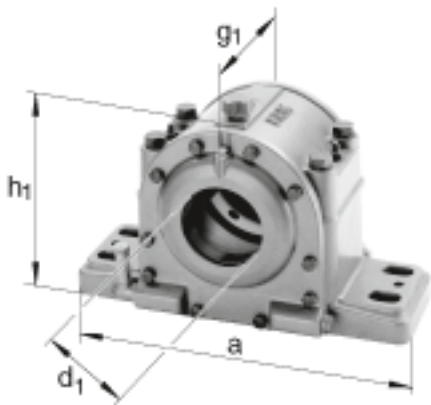
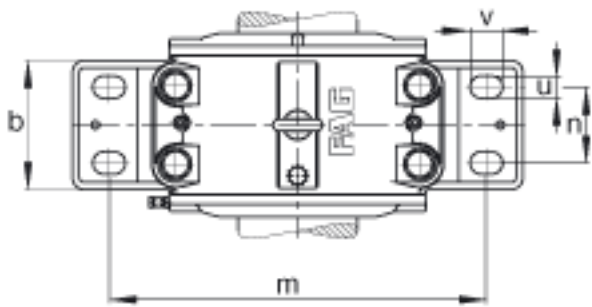
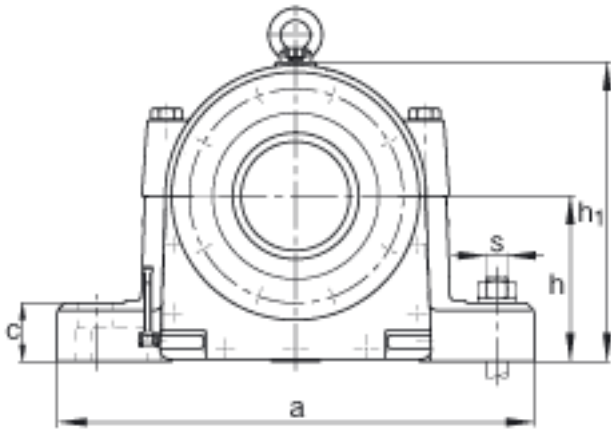
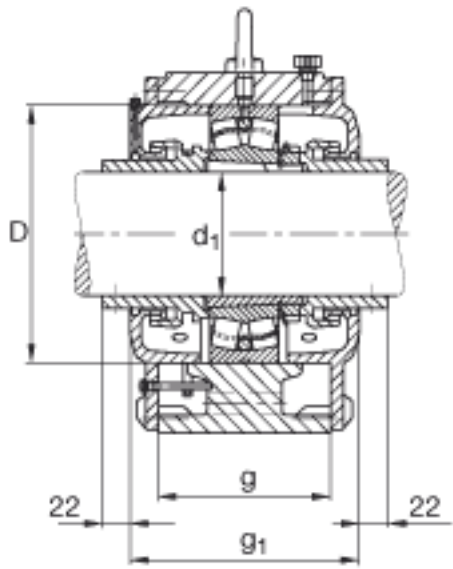


FAG LOE519-N-BL-L参数

尺寸	m	400	mm	-
	n	80	mm	-
	s	M24		-
	u	30	mm	-
	v	45	mm	-
	重量	m_1	60000	g
说明		22219K		型号, 轴承
		H319		质量, 紧定套
		1.6 l		初始润滑油量
		LOE519-N-BL-L		型号, 轴承座
尺寸	g	170	mm	-
	h	150	mm	-
	b	160	mm	-
	d_1	85	mm	-
	a	490	mm	-
	h_1	270	mm	-
	g_1	250	mm	-
说明		55-70	mm	油位高度
尺寸	c	50	mm	-
	D	170	mm	-

FAG LOE519-N-BL-L图片





参考资料:<http://www.sozhou.com/p/67e66bb7.html>