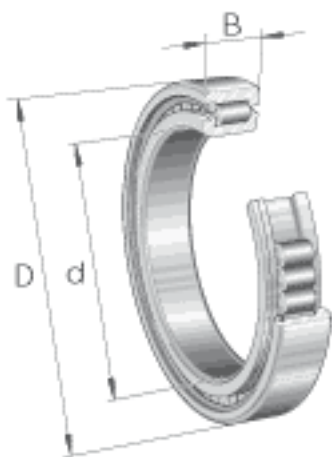
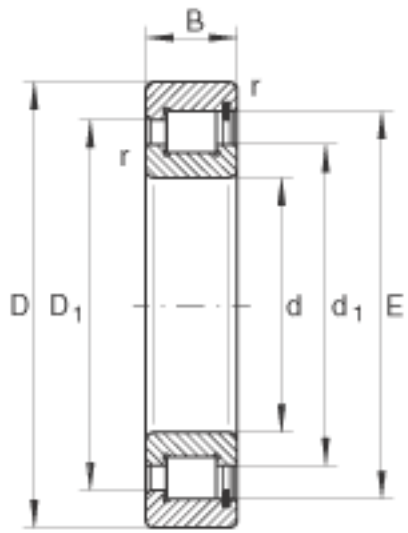


## INA SL182209参数

极限转速	$n_G$	5300	r/min	极限转速
参考转速	$n_B$	3300	r/min	参考转速
尺寸	d	45	mm	-
	D	85	mm	-
	B	23	mm	-
	$D_1$	69.8	mm	-
	$d_1$	57.5	mm	-
	E	74.43	mm	-
	$r_{min}$	1.1	mm	-
	s	1	mm	轴向位移
重量	m	590	g	质量
基本额定载荷	$C_r$	101000	N	基本额定动载荷, 径向
	$C_{0r}$	98000	N	基本额定静载荷, 径向
疲劳极限载荷	$C_{ur}$	16000	N	疲劳极限载荷, 径向

## INA SL182209图片





参考资料:<http://www.sozhou.com/p/67e8216a.html>