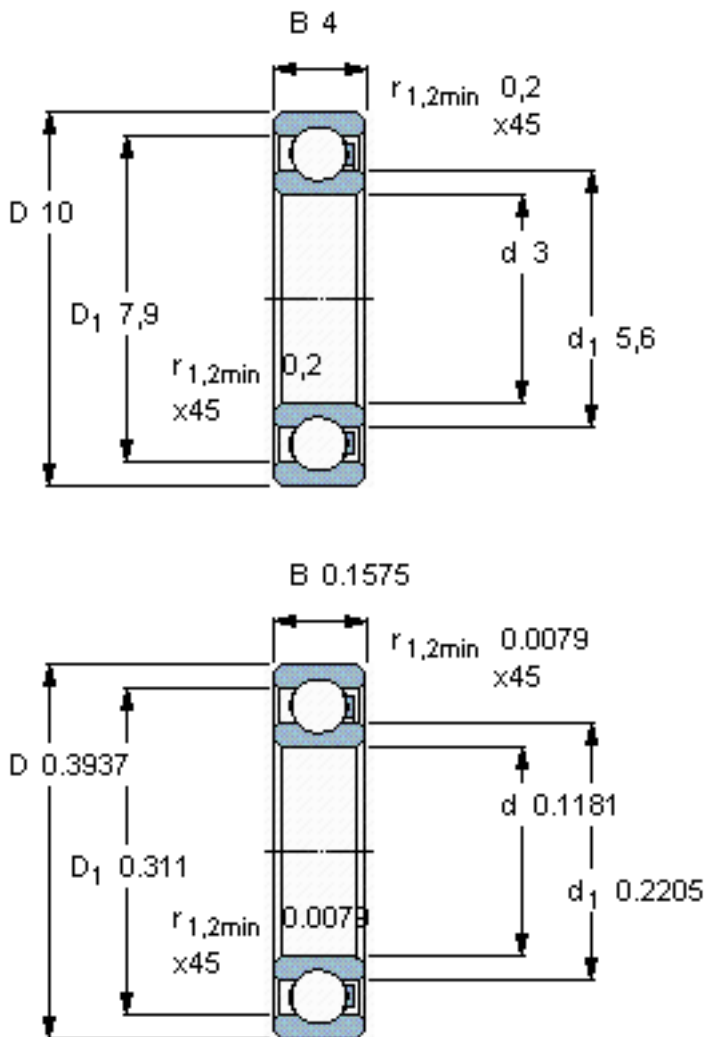


### SKF 623/HR11TN参数

主要尺寸	d	3	mm	-
	D	10	mm	-
	B	4	mm	-
承载能力	动态 <sup>1</sup>	45	N	-
	静止 <sup>2</sup>	30	N	-
额定转速	最大 <sup>3</sup>	4500	r/min	-
重量	重量	-000	g	-
型号	型号	623/HR11TN	-	-

### SKF 623/HR11TN图片



参考资料: <http://www.sozhou.com/p/67f197e5.html>