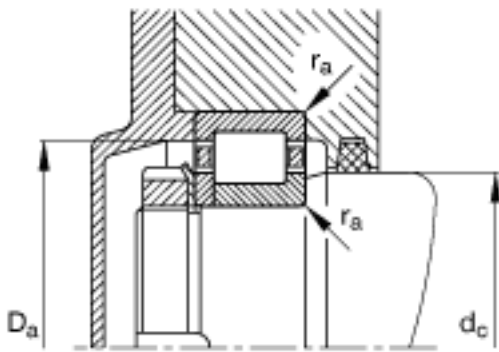
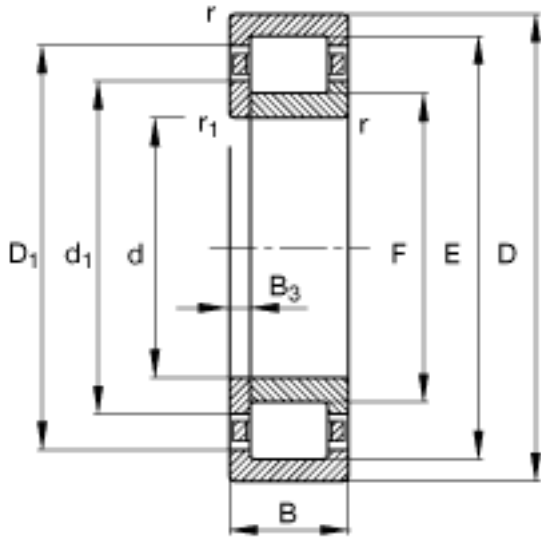
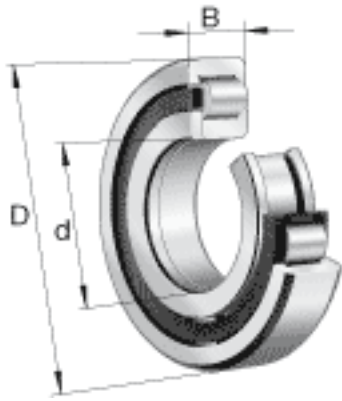


FAG NUP232-E-M1 参数

尺寸	d	160	mm	-
	D	290	mm	-
	B	48	mm	-
	B ₃	8	mm	-
	D ₁	249.6	mm	-
	D _{a max}	276	mm	-
	d ₁	206.8	mm	-
	d _{a max}	192	mm	-
	d _{a min}	174	mm	-
	d _{c min}	210	mm	-
	F	195	mm	-
	r _{1 min}	3	mm	-
	r _{a max}	2.5	mm	-
	r _{a1 max}	2.5	mm	-
	r _{min}	3	mm	-
	s	0	mm	距离中心位置的轴向偏移
	重量	m	15200	g
基本额定载荷	C _r	590000	N	基本额定动载荷，径向
	C _{0r}	670000	N	基本额定静载荷，径向
极限转速	n _G	3650	r/min	极限转速
参考转速	n _B	2190	r/min	参考速度
疲劳极限载荷	C _{ur}	101000	N	疲劳极限载荷，径向

FAG NUP232-E-M1 图片



参考资料:<http://www.sozhou.com/p/67fc506c.html>

