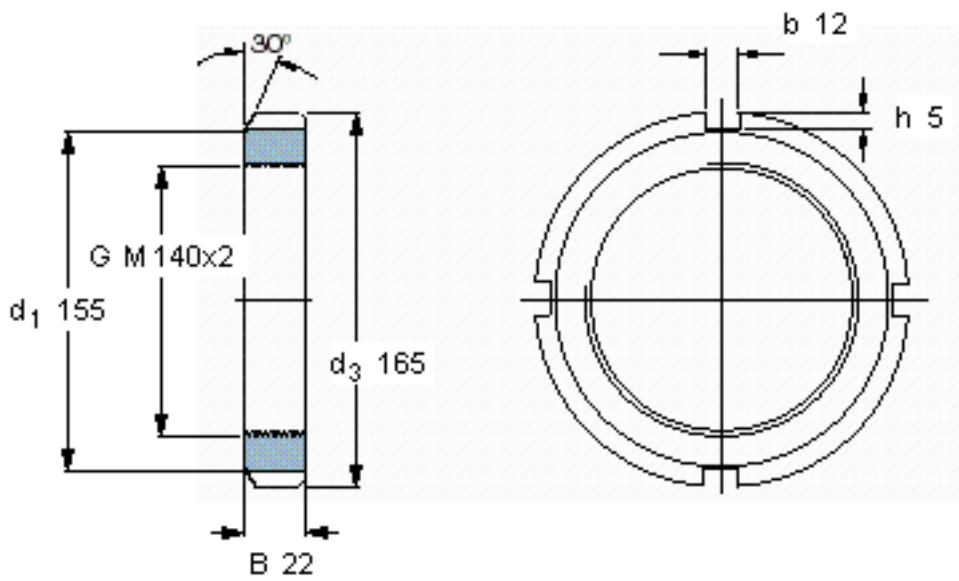


SKF KML 28参数

螺纹尺寸	螺纹尺寸	140	mm	-
主要尺寸	d_3	165	mm	-
	B	22	mm	-
	G	M 140x2	-	-
	轴向承载能力	静态	305000	N
重量	重量	920	g	-
型号	锁定螺母	KML 28	-	-
	适当的锁定垫圈	MBL 28	-	-
	适当的扳手	TMFN 23-30	-	-

SKF KML 28图片



参考资料:<http://www.sozhou.com/p/67fc8047.html>

