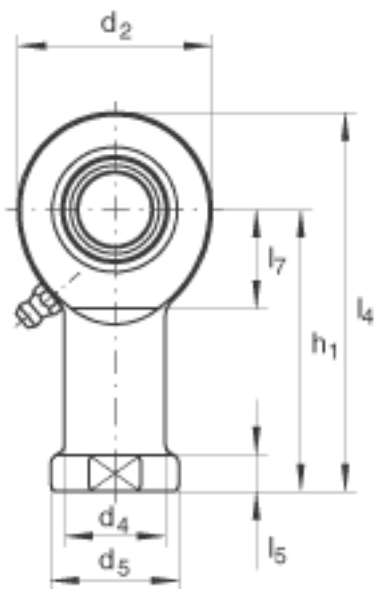
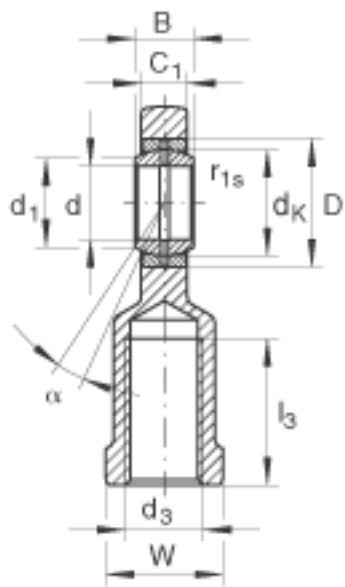
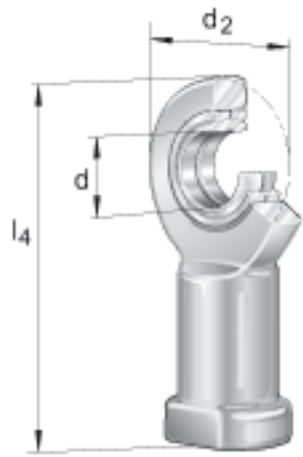


INA GIL25-D0参数

尺寸	d_3	M24x2		-
	d_4	33.5	mm	-
	d_5	42	mm	-
	d_K	35.5	mm	-
	h_1	94	mm	-
	l_3	48	mm	-
	l_5	12	mm	-
	l_7	32	mm	-
	$r_{1s \min}$	0.6	mm	倒角尺寸
	W	36	mm	-
接触角	α	7		-
重量	m	640	g	质量
基本额定载荷	C_r	48000	N	基本额定动载荷, 径向
	C_{0r}	88200	N	基本额定静载荷, 径向 轴承座的基本额定载荷
尺寸	d	25	mm	公差: 0 / -0,01
	d_2	64	mm	-
	l_4	126	mm	-
说明		0.037 - 0.1	mm	径向内部游隙 CN
尺寸	B	20	mm	公差: 0 / -0,12
	C_1	17	mm	-
	D	42	mm	-
	d_1	29.3	mm	-

INA GIL25-D0图片



参考资料:<http://www.sozhou.com/p/68093df2.html>