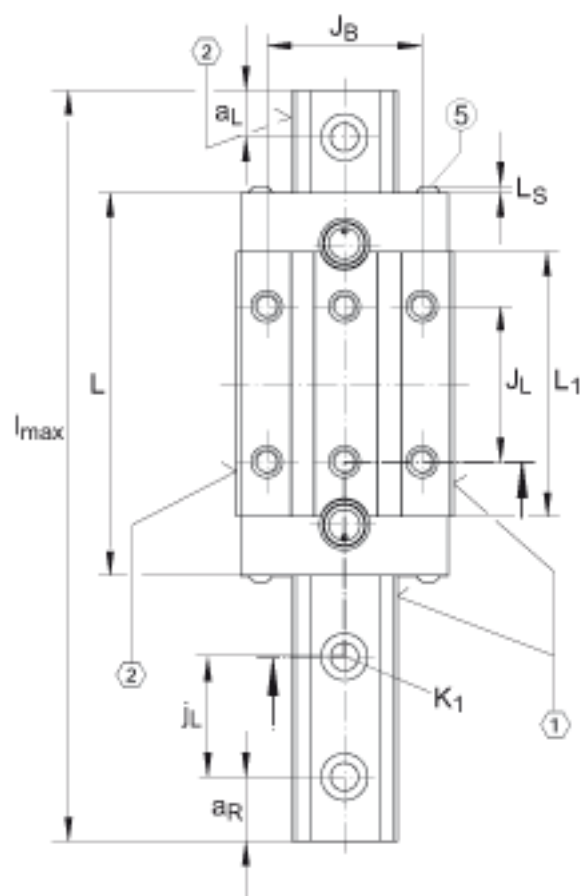
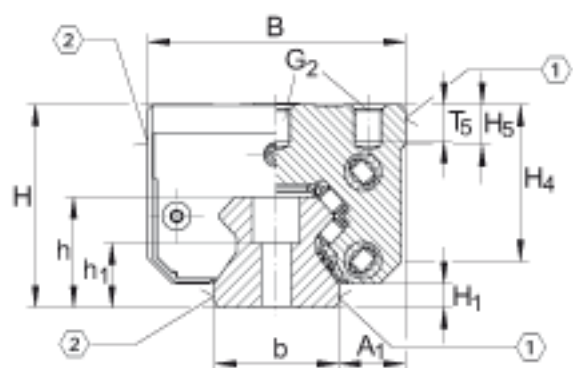
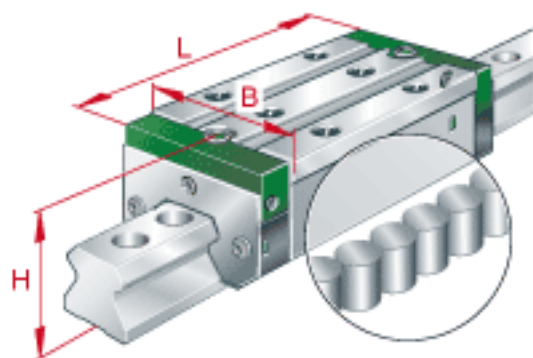


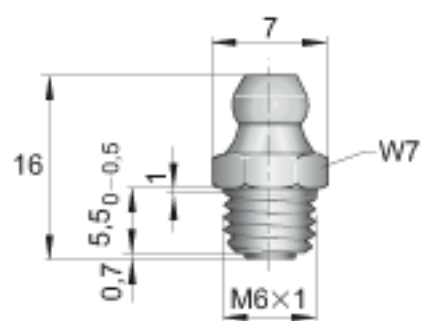
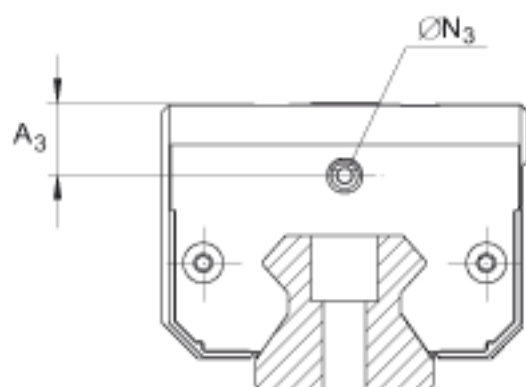
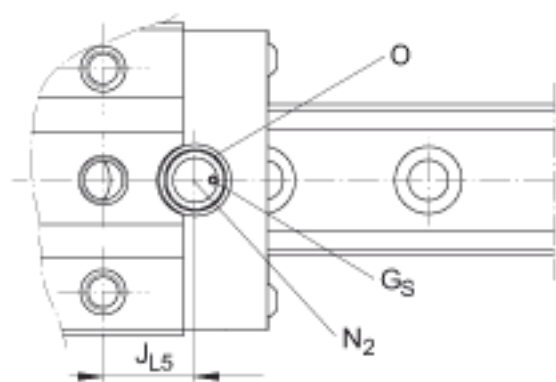
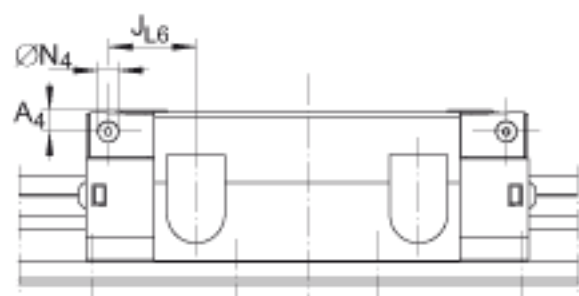
INA RUE35-E-H参数

说明	G_S	M4x4		DIN EN ISO 4027
尺寸	H_1	6.5	mm	-
	H_4	41.9	mm	-
	H_5	10.8	mm	-
	h	30	mm	-
	h_1	17.5	mm	公差: +/-0,5
	J_B	50	mm	-
	J_L	50	mm	-
	J_{L5}	20.3	mm	周围结构上润滑孔的位置。
	J_{L6}	30.4	mm	-
	j_L	40	mm	-
说明	K_1	M8		根据 DIN ISO 4762-12.9的螺钉 最大锁紧力矩 [MA] (Nm) : M6 = 17 M8 = 41 M12 = 140 M14 = 220 M16 = 340 M24 = 1100
尺寸	L_1	85.2	mm	-
	L_S	2.2	mm	-
	l_{max}	2960	mm	单根导轨的最大长度；更长的导轨可以分成几段供货，并且相应地标注。根据合同约定，单根导轨最大长度可达到6米。
	N_2	6	mm	周边结构润滑孔的最大直径。
	N_3	M6		最大螺钉深度 6 mm
	N_4	M6		-
	O	10x1.5	mm	DIN 3771
	T_5	10	mm	-

	W_{10}	10	mm	距平面侧的宽度
	W_7	7	mm	距平面侧的宽度
	W_8	8	mm	距平面侧的宽度
重量	m_W	1670	g	滑块的质量
	m_S	5.9	kg/m	导轨的质量
基本额定载荷	C	59000	N	基本额定动载荷
	C_0	140000	N	基本额定静载荷
额定静扭矩	M_{0x}	1200	Nm	绕 X 轴的额定静扭矩
	M_{0y}	2150	Nm	绕 Y 轴的额定静扭矩
	M_{0z}	1950	Nm	绕 Z 轴的额定静扭矩
尺寸	H	55	mm	-
	B	70	mm	-
	L	122.9	mm	因为上部润滑孔的原因，滑块需要被覆盖的最小长度。
说明	1)			定位面
	2)			标记
	5)			安装螺钉
尺寸	A_1	18	mm	-
	A_3	13.6	mm	-
	A_4	12.6	mm	-
	$a_{L \max}$	31	mm	a_L 和 a_R 取决于导轨的长度 l_{\max}
	$a_{L \min}$	20	mm	a_L 和 a_R 取决于导轨的长度 l_{\max}
	$a_{R \max}$	31	mm	a_L 和 a_R 取决于导轨的长度 l_{\max}
	$a_{R \min}$	20	mm	a_L 和 a_R 取决于导轨的长度 l_{\max}
	b	34	mm	公差: $-0,005 / -0,035$
说明	G_2	M8		根据 DIN ISO 4762-12.9的螺钉 最大锁紧力矩 [MA] (Nm): M6 = 17 M8 = 41 M10 = 83 M12 = 140 M14 = 220

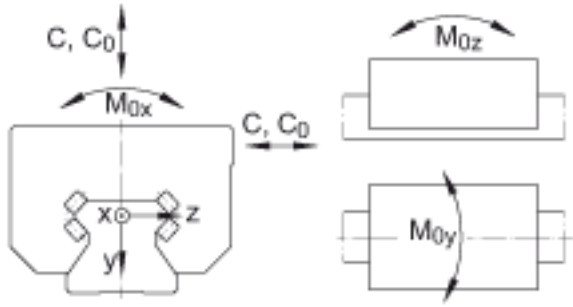
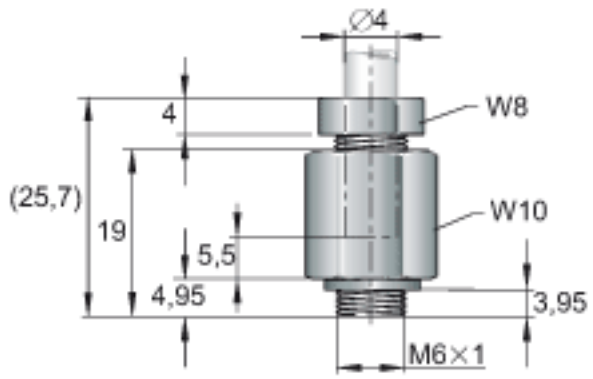
INA RUE35-E-H图片





W7

$M6 \times 1$



参考资料:<http://www.sozhou.com/p/6814a0a4.html>