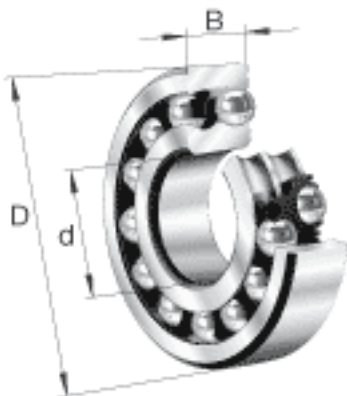
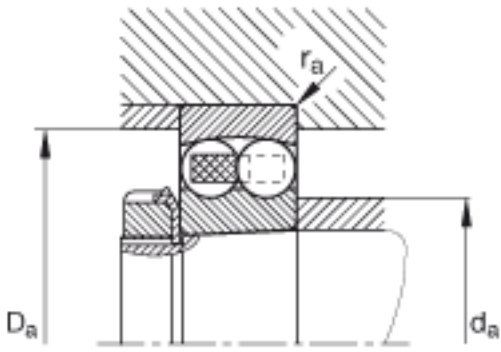
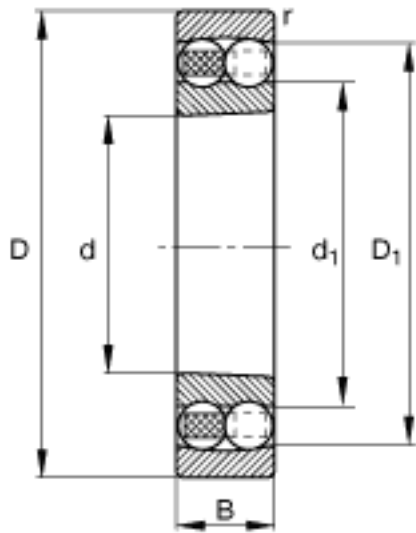


FAG 1306-K-TVH-C3参数

疲劳极限载荷	C_{ur}	390	N	疲劳极限载荷，径向
尺寸	d	30	mm	-
	D	72	mm	-
	B	19	mm	-
	D_1	59.4	mm	-
	$D_{a\ max}$	65	mm	-
	d_1	45.1	mm	-
	$d_{a\ min}$	37	mm	-
	$r_{a\ max}$	1	mm	-
	r_{min}	1.1	mm	-
	重量	m	379	g
基本额定载荷	C_r	21700	N	基本额定动载荷，径向
计算系数	e	0.26		-
	Y_1	2.39		-
	Y_2	3.71		-
基本额定载荷	C_{0r}	6300	N	基本额定静载荷，径向
计算系数	Y_0	2.51		-
极限转速	n_G	11000	r/min	极限转速
参考转速	n_B	12200	r/min	参考速度

FAG 1306-K-TVH-C3图片





参考资料:<http://www.sozhou.com/p/6816650a.html>