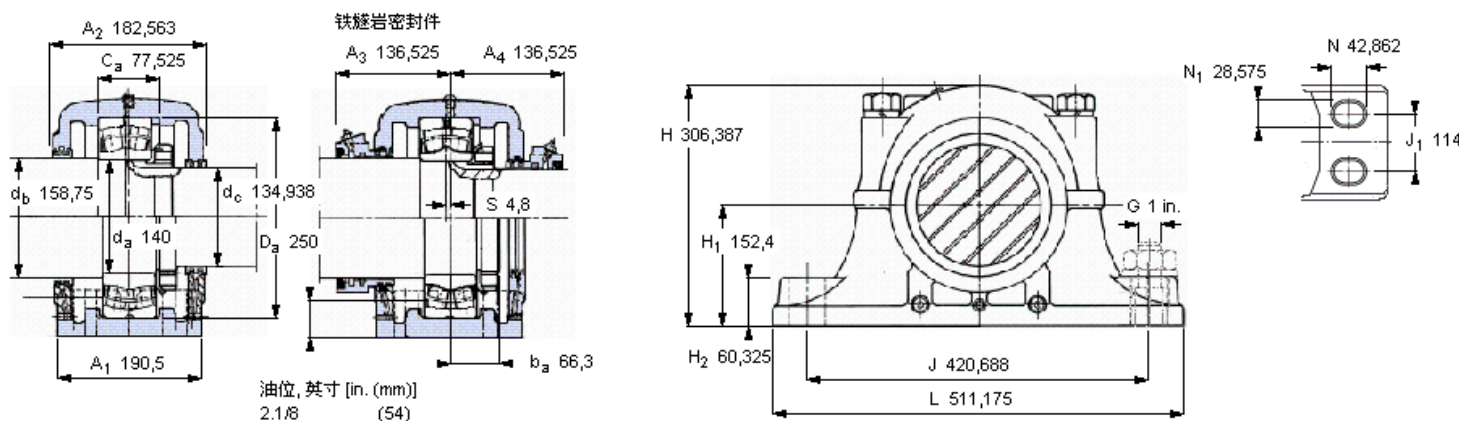


SKF 22228 CC/W33参数

轴直径	d_a	140	mm	-
轴承	型号	22228 CC/W33	-	-
基本额定载荷	C	710000	N	动载荷
主要尺寸	A_2	182.563	mm	-
	L	511.175	mm	-
	H	306.387	mm	-
	H_1	152.4	mm	-
重量	重量	79500	g	-
带下列密封件的轴承座 套件型号	PosiTrac密封件	SDAFS 22228	-	-
	铁燧岩密封件	SDAFS 22228 T	-	-

SKF 22228 CC/W33图片



轴承座套件部件¹⁾

轴承座 ²⁾	SDAFS 228	
轴承 ³⁾	22228 CC/W33	
定位环	SR-28-0 (1)	
锁定螺母	AN 28	
锁定垫圈	W 28	
密封件选择：		
PosiTrac密封件	LOR 144	LOR 127
PosiTrac Plus 接触元件	B 10724-144	B 10724-125
铁燧岩密封件	TER 144	TER 127

其他的密封选择

带 V 形圈的燧岩密封件 (后缀 TV)	TER 144 V	TER 127 V
接触密封件 (后缀 -210)	-	-
端盖 (后缀 Y)	EPR 16	

额定速度, r/min

轴承极限转速	3200
PosiTrac Plus 密封件的最高速度	-
燧岩密封件的最高速度	-

有帽螺栓

尺寸 [英寸]	5)
推荐的紧固	
扭矩 [ft.lbs (Nm)]	5) -

适用的固定螺栓

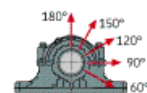
尺寸 [英寸 (毫米)]	1 in. (24)
--------------	------------

油脂量⁴⁾

初步填充, lb (kg)	- -
---------------	-----

轴承最高安全负荷 [lbf (kN)]

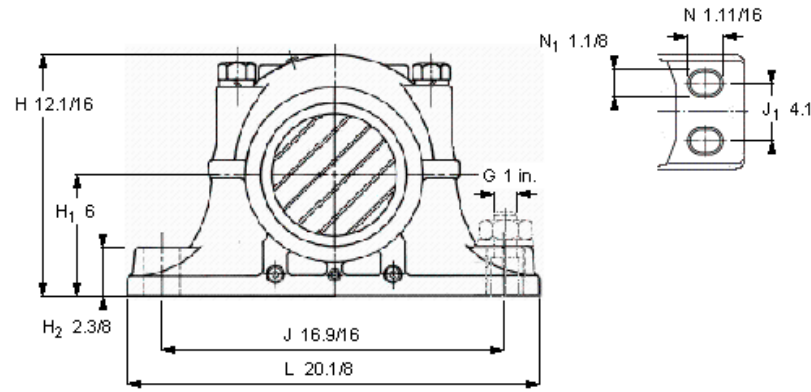
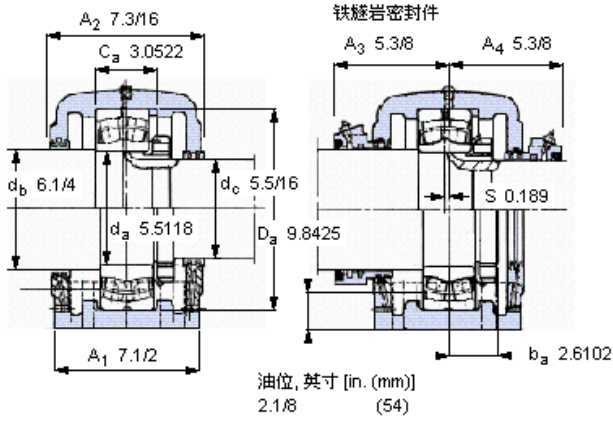
P_{60°	-	-
P_{90°	-	-
P_{120°	-	-
P_{150°	-	-
P_{180°	-	-
P_a	-	-



注释

- 1) 轴承座套件中的部件也可单独订购
- 2) 轴承座始终配备迷宫密封环和定位环
- 3) 参看型录“滚子轴承”中的其他内部游隙数据
- 4) 有关 100% 轴承充填和 50% 轴承座充填要求，在修改设计或订购之前请先向 SKF 询问

Key587



轴承座套件部件¹⁾

轴承座 ²⁾	SDAFS 228	
轴承 ³⁾	22228 CC/W33	
定位环	SR-28-0 (1)	
锁定螺母	AN 28	
锁定垫圈	W 28	
密封件选择：		
PosiTrac密封件	LOR 144	LOR 127
PosiTrac Plus 接触元件	B 10724-144	B 10724-125
铁迷宫密封件	TER 144	TER 127

其他的密封选择

带 V 形圈的迷宫密封件 (后缀 TV)	TER 144 V	TER 127 V
接触密封件 (后缀 -210)	-	-
端盖 (后缀 Y)	EPR 16	

注释

- 1) 轴承座套件中的部件也可单独订购
- 2) 轴承座始终配备迷宫密封环和定位环
- 3) 参看型录“滚子轴承”中的其他内部游隙数据
- 4) 有关 100% 轴承充填和 50% 轴承座充填要求，在修改设计或订购之前，请先向 SKF 询问

额定速度, r/min

轴承极限转速	3200
PosiTrac Plus 密封件的最高速度	-
迷宫密封件的最高速度	-

有帽螺栓

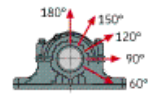
尺寸 [英寸]	5)
推荐的紧固扭矩 [ft.lbs (Nm)]	5) -
适用的固定螺栓尺寸 [英寸 (毫米)]	1 in. (24)

油脂量⁴⁾

初步填充, lb (kg)	-
---------------	---

轴承座最高安全负荷 [lbf (kN)]

P _{60°}	-	-
P _{90°}	-	-
P _{120°}	-	-
P _{150°}	-	-
P _{180°}	-	-
P _a	-	-



Key587

参考资料: <http://www.sozhou.com/p/681c8c0e.html>