

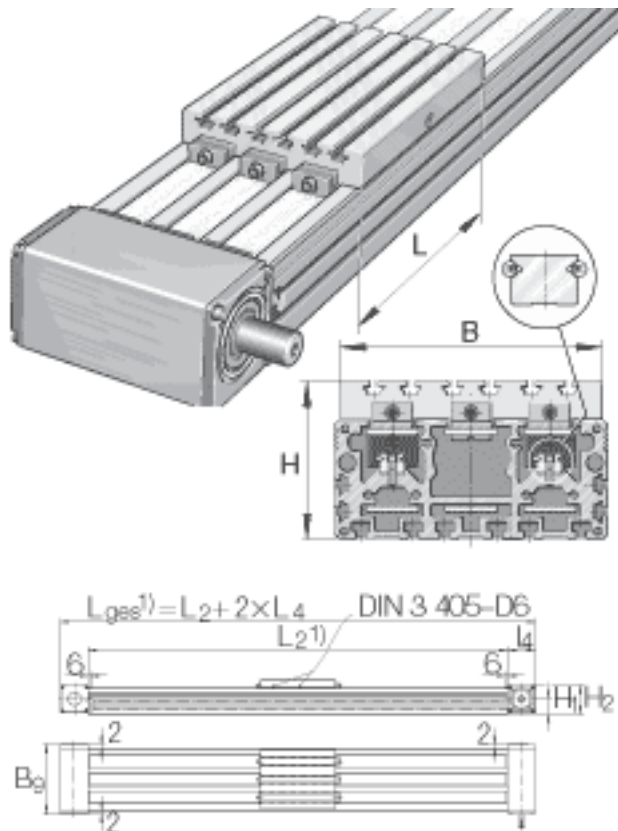
INA MDKUE15-3ZR参数

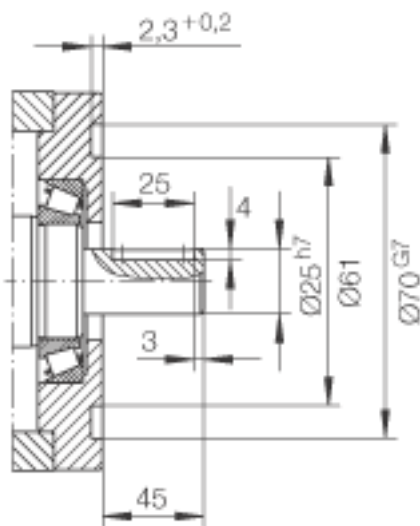
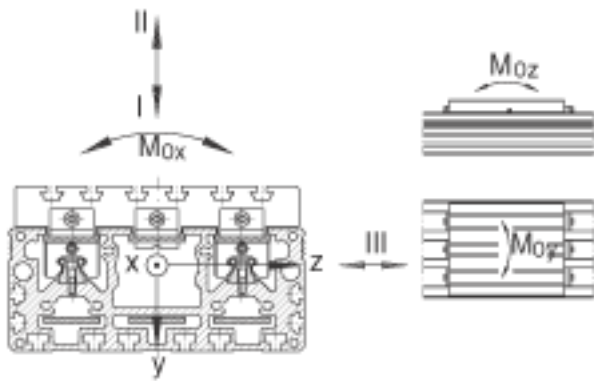
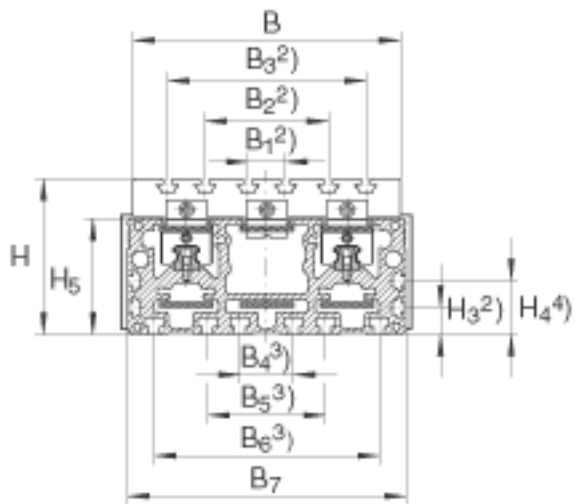
尺寸	H	105	mm	-
	B	176	mm	-
	L	240	mm	-
说明	22)			槽宽 8
	23)			槽宽 5
尺寸	B ₂	80	mm	槽宽8 mm
	B ₃	130	mm	槽宽8 mm
	B ₅	70	mm	对直线执行器 MDKU (V) E15-3ZR: 槽宽 8 mm 对直线执行器 MDKU (S) E25-3ZR: 槽宽 10 mm
	B ₆	140	mm	对直线执行器 MDKU (V) E15-3ZR: 槽宽 8 mm 对直线执行器 MDKU (S) E25-3ZR: 槽宽 10 mm
	B ₇	180	mm	-
	B ₈	8	mm	公差:P9
	D	80	mm	-
	D ₁	70	mm	公差:G7
	D ₂	61	mm	-
	H ₁	44	mm	公差: +/-0, 5
	H ₂	85.5	mm	-
	H ₃	25	mm	槽宽8 mm
	H ₄	45	mm	对直线执行器 MDKU (V) E15-3ZR: 槽宽 5 mm 对直线执行器 MDKU (S) E25-3ZR: 槽宽 8 mm
	H ₅	74.5	mm	-
	L ₁	282	mm	-
	L ₄	80	mm	-

	0	M6		-
	T	2.3	mm	公差: +0,2
重量	m_{Law}	5500	g	滑块的质量
	m_{tot}	$(L_{tot} - 160) \times 0.0156 + 12.7$	kg	质量: $(L_{tot} - 160) \times 0,0156 + 12,7$
尺寸	I_y	1636	cm^4	惯性矩
	I_z	200	cm^4	惯性矩
基本额定载荷	C_I	17100	N	基本额定载荷: 注意: 此数值只适用于 L_h 寿命的计算。
	$C_{0 I}$	36800	N	基本额定载荷: 注意: 此数值只适用于 L_h 寿命的计算。
	C_{II}	17100	N	基本额定载荷: 注意: 此数值只适用于 L_h 寿命的计算。
	$C_{0 II}$	36800	N	基本额定载荷: 注意: 此数值只适用于 L_h 寿命的计算。
	C_{III}	17100	N	基本额定载荷: 注意: 此数值只适用于 L_h 寿命的计算。
	$C_{0 III}$	36800	N	基本额定载荷: 注意: 此数值只适用于 L_h 寿命的计算。
许用静扭矩	M_{0x}	1600	Nm	直线导轨系统的许用静扭矩 这些数值是单一载荷, 当执行器的下部完全被支承时使用。当承受联合载荷时, 这些值必须减小。关于导轨系统的设计标准, 见PF1样本。
	M_{0y}	1000	Nm	直线导轨系统的许用静扭矩 这些数值是单一载荷, 当执行器的下部完全被支承时使用。当承受联合载荷时, 这些值必须减小。关于导轨系统的设计标准, 见PF1样本。

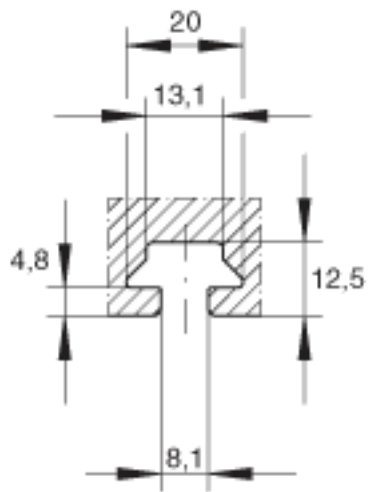
	M_{0z}	1000	Nm	直线导轨系统的许用静扭矩 这些数值是单一载荷，当执行器的下部完全被支承时使用。当承受联合载荷时，这些值必须减小。关于导轨系统的设计标准，见PF1样本。
说明	40AT10			齿形带
	4500		N	齿形带的许用工作载荷
	115		Nm	最大驱动力矩
	0.75		kg/m	齿形带的质量
	160		mm/Umdr	进给量(mm/转)
	8.2×10^{-4}		$kg \times m^2$	两个齿轮的质量惯性矩
				$L_2 = \text{总行程} + L_1 + 12$ $L_{tot} = \text{总行程} + L_1 + 12 \times L_4$ 总行程=有效行程 + 2 x S 注意：S 指适合于特殊应用的安全范围，应该至少为85 mm；总行程单位为mm。最大单根支承轨长度 $L_2 = 6000$ mm。

INA MDKUE15-3ZR图片

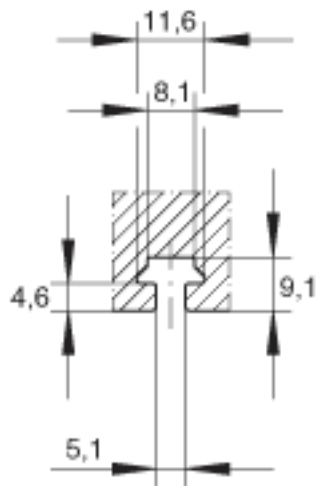




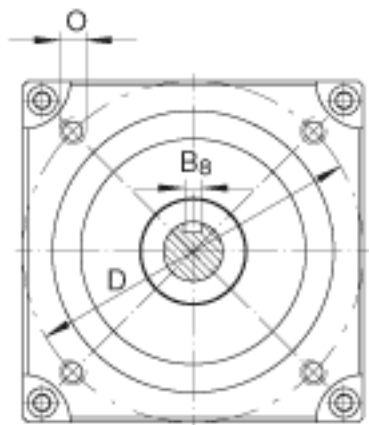
MDKU(V)E 15 3ZR



22)



23)



参考资料:<http://www.sozhou.com/p/682f6228.html>