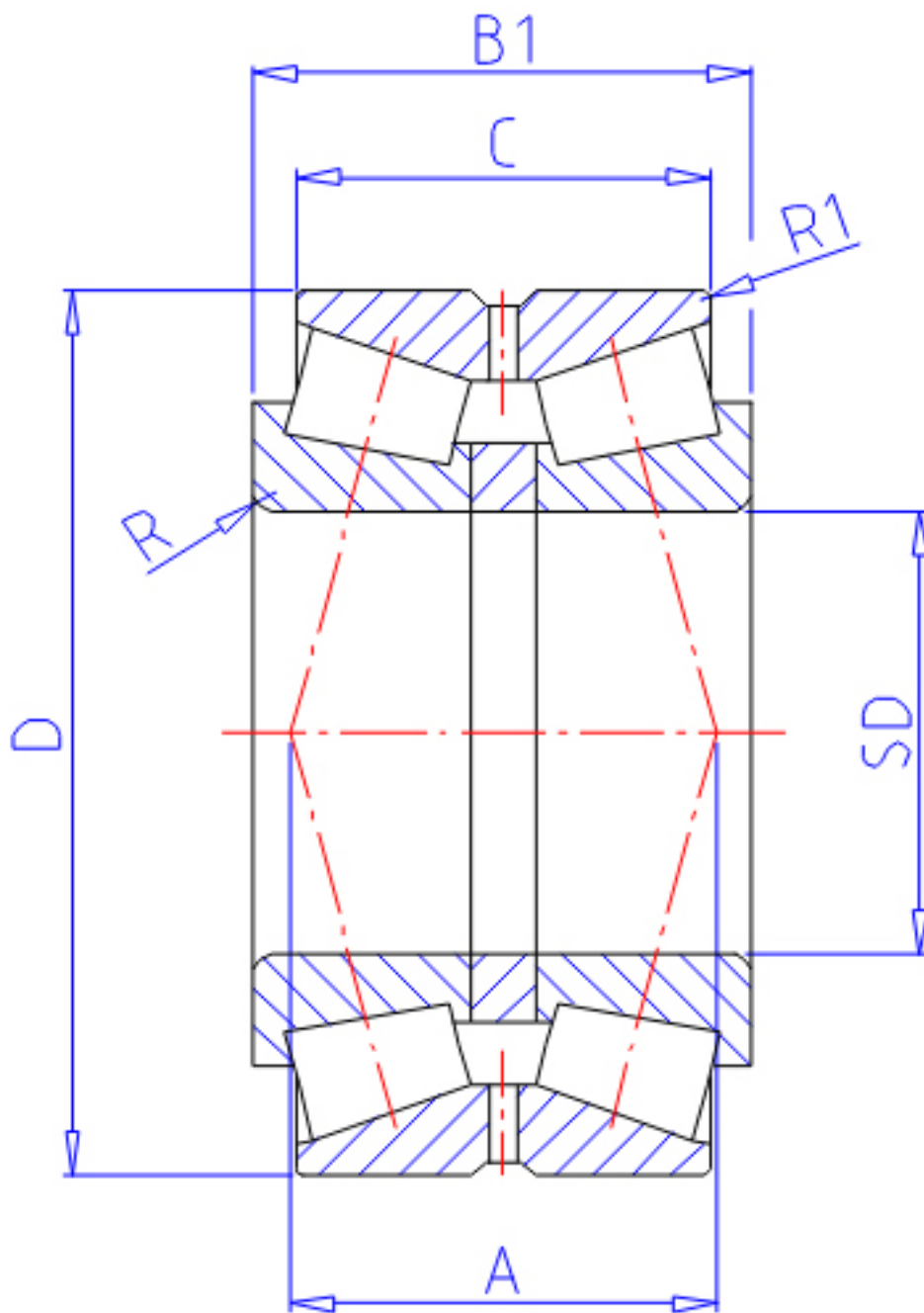


## NTN 432315U参数

主要尺寸	SD	75	mm	-
	D	160	mm	外径
	B1	125	mm	宽度
	C	99.0	mm	宽度
	R	3.0	mm	(最小)
	R1	1.0	mm	(最小)
型号	ORDER	432315U		-
基本额定载荷	CR	610000	N	动载荷
	COR	935000	N	静载荷
	CRF	62000	kgf	动载荷
	CORF	95500	kgf	静载荷
极限转速	LSG	2000	r/min	脂润滑
	LSO	2700	r/min	油润滑
作用点	A	87.5	mm	-
重量	MASS	11500	g	重量
安装尺寸	DA	89	mm	(最小)
	DB	149		-
	SB	13	mm	(最小)
	RAS	2.5	mm	(最大)
常数	E	0.35		-
轴向载荷系数	Y1	1.96		-
	Y2	2.91		-
	Y0	1.91		-

## NTN 432315U图片



参考资料:<http://www.sozhou.com/p/683e8a8c.html>

