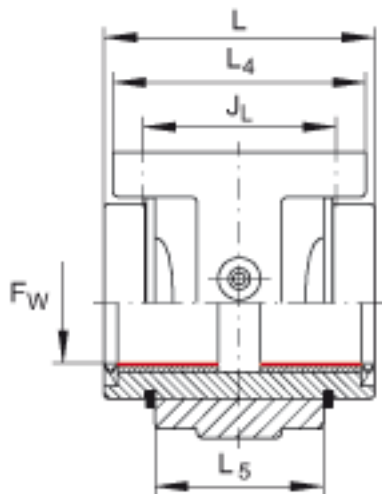
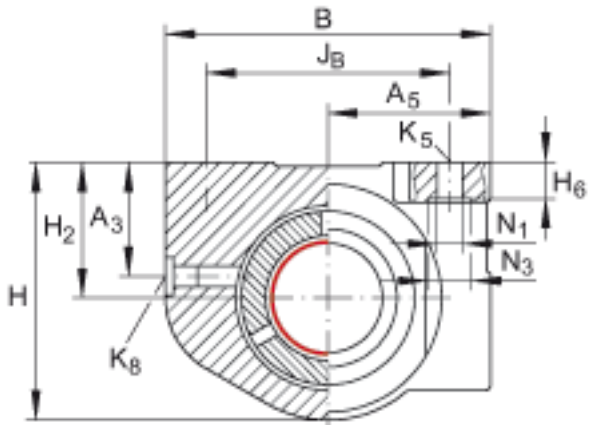
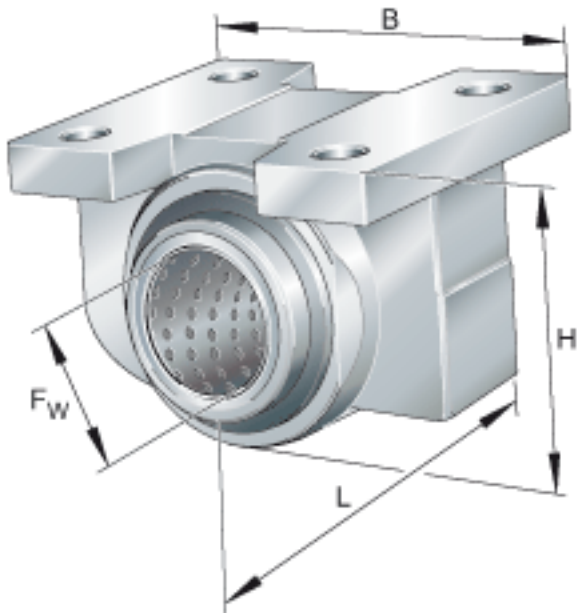


INA PAGBA12-PP-AS参数

尺寸	N <sub>1</sub>	4.7	mm	根据 ISO 4762-8.8 标准的固定螺钉 如果有调节螺钉, 应有螺钉防松措施。
	N <sub>3</sub>	8	mm	根据 ISO 4762-8.8 标准的固定螺钉 如果有调节螺钉, 应有螺钉防松措施。
重量	m	70	g	质量
尺寸	F <sub>w</sub>	12	mm	-
	H	34	mm	-
	B	42	mm	-
	L	32	mm	公差:h12
	A <sub>3</sub>	15	mm	-
	A <sub>5</sub>	21	mm	公差: +/-0, 01
	H <sub>2</sub>	18	mm	公差: +/-0, 01
	H <sub>6</sub>	4.8	mm	公差: -0, 5
	J <sub>B</sub>	32	mm	公差: +/-0, 15
	J <sub>L</sub>	23	mm	公差: +/-0, 15
	K <sub>5</sub>	M4		-
	K <sub>8</sub>	NIPA1		润滑嘴
	L <sub>4</sub>	32	mm	-
	L <sub>5</sub>	20	mm	-

INA PAGBA12-PP-AS图片



参考资料:<http://www.sozhou.com/p/684da58b.html>