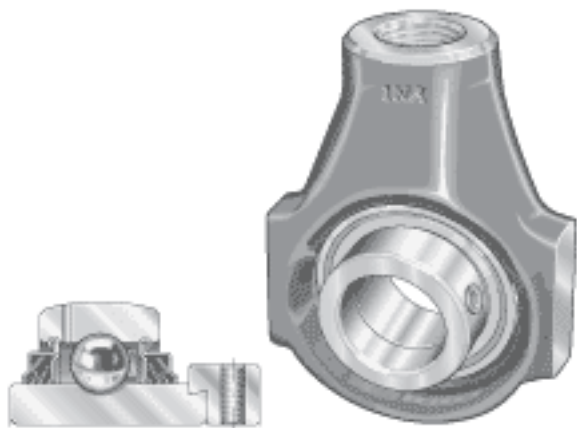
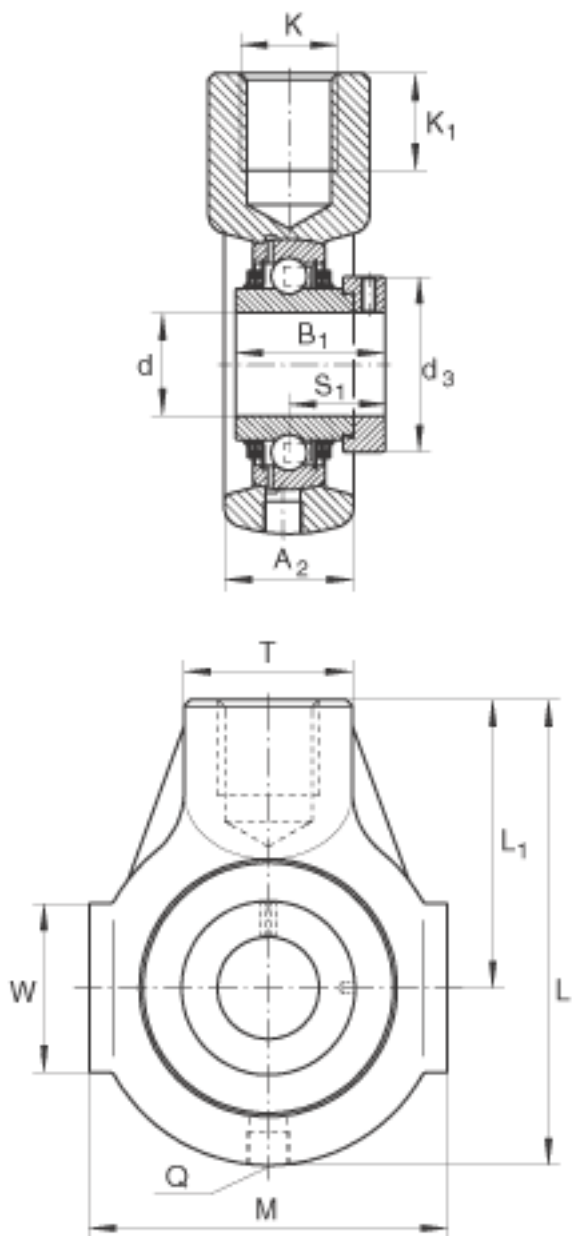


INA THE50参数

尺寸	W	46	mm	-	
	A ₂	40	mm	-	
	B ₁	62.8	mm	-	
	d _{3 max}	69	mm	-	
	K	M24		-	
	K ₁	24	mm	-	
	L ₁	90	mm	-	
	Q	Rp 1/8		-	
	S ₁	38.2	mm	-	
	T	40	mm	-	
	d	50	mm	-	
	L	145	mm	-	
	M	110	mm	-	
	重量	m	2080	g	质量
	基本额定载荷	C _r	35000	N	基本额定动载荷, 径向
C _{0r}		23200	N	基本额定静载荷, 径向	
说明		GG. HE10		轴承座的型号	
		GE50-KTT-B		轴承的型号	

INA THE50图片





参考资料:<http://www.sozhou.com/p/685086d1.html>