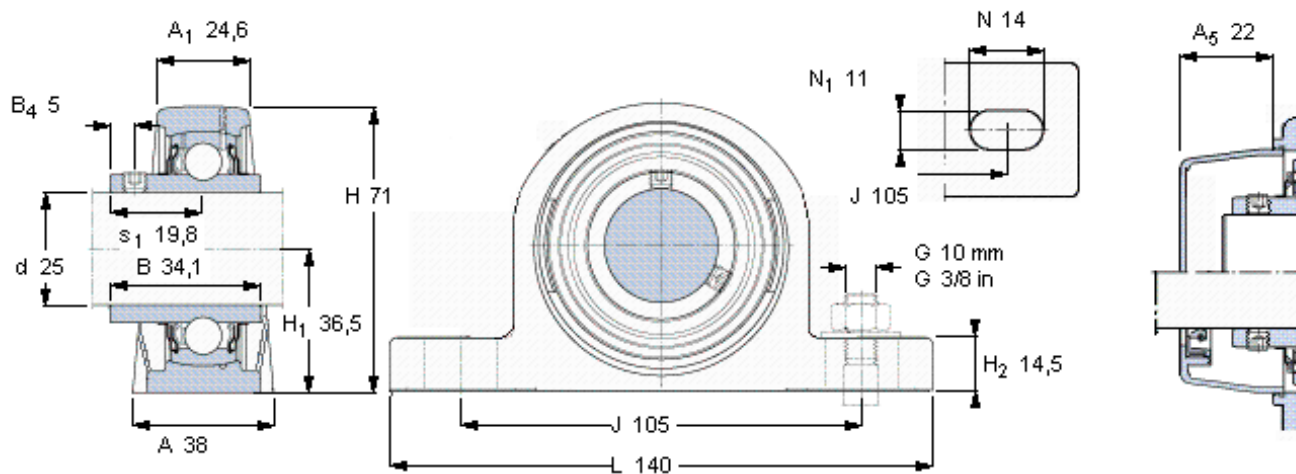


SKF SYL 25 TH参数

主要尺寸	d	25	mm	-
	A	38	mm	-
	H	71	mm	-
	H ₁	36.5	mm	-
	L	140	mm	-
基本额定载荷	C	11900	N	动载荷
	C ₀	7800	N	静载荷
极限转速	带h6轴公差	4300	r/min	-
重量	重量	330	g	-
型号	轴承单元	SYL 25 TH	-	-
	轴承座	SYL 505	-	-
	轴承	YAR 205-2RF/HV	-	-

SKF SYL 25 TH图片



平头螺钉

适宜的止动环 [Nm]

六角键销尺寸 [mm]

端盖

M 6×0.75

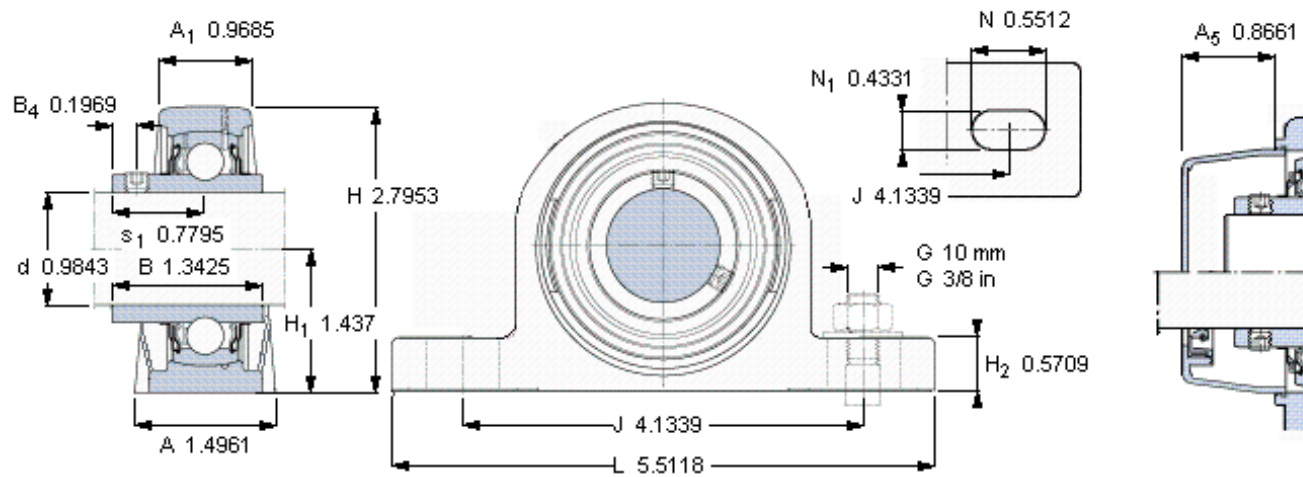
4

3

ECL 205

ECL 205

参考资料: <http://www.sozhou.com/p/685e5570.html>



平头螺钉

适宜的止动环 [Nm]

六角键销尺寸 [mm]

端盖

M 6×0.75

4

3

ECL 205

ECL 205