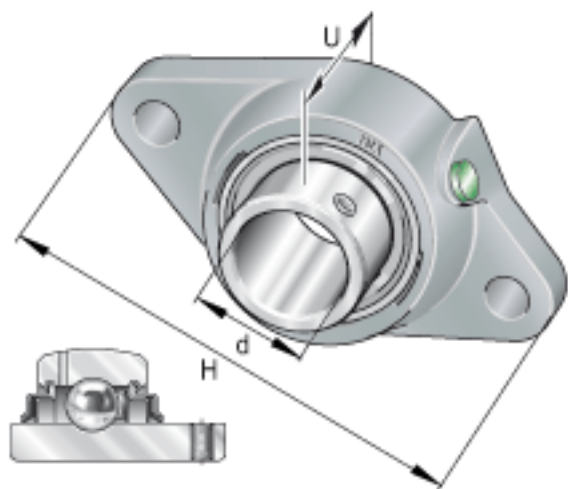
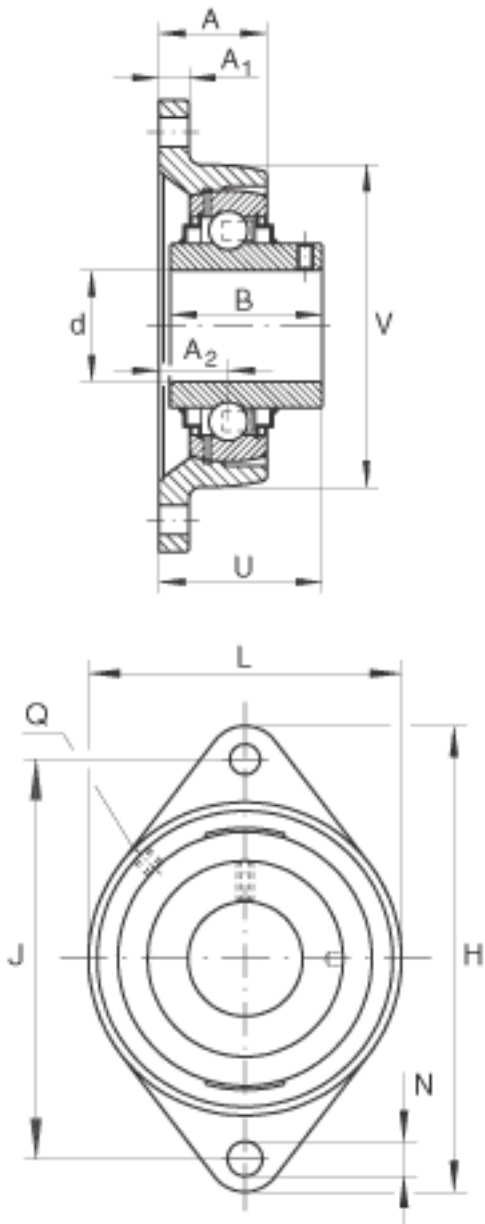


### INA RCJTY70参数

尺寸	d	70	mm	-	
	H	258	mm	-	
	U	82.4	mm	-	
	A	57	mm	-	
	A <sub>1</sub>	18	mm	-	
	A <sub>2</sub>	38	mm	-	
	B	74.6	mm	-	
	J	216	mm	-	
	L	160	mm	-	
	N	21	mm	-	
	Q	Rp 1/8		-	
	V	160	mm	-	
	重量	m	5650	g	质量
	基本额定载荷	C <sub>r</sub>	62000	N	基本额定动载荷, 径向
C <sub>0r</sub>		44000	N	基本额定静载荷, 径向	
说明		GG. CJT13/14		轴承座的型号	
		GYE70-KRR-B		轴承的型号	

### INA RCJTY70图片





参考资料:<http://www.sozhou.com/p/686265d3.html>