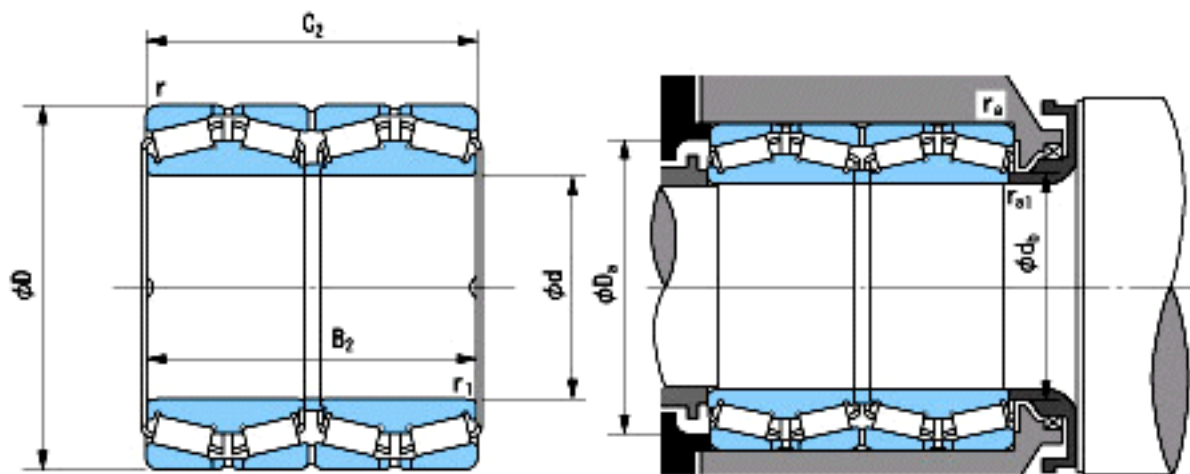


NACHI E22321参数

外形尺寸	d	457.2	mm	内径
	D	596.9	mm	外径
	B2	276.225	mm	宽度
	C2	279.4	mm	宽度
	r(min)	3.3~	mm	径向
	r(min)	3.3~	mm	径向
	r1(min)	1.5~3.5	mm	径向
	r1(min)	1.5~4	mm	径向
安装尺寸	db(max)	478	mm	(最大)
	Da(min)	567	mm	(最小)
	ra(max)	1.5	mm	(最大)
	ra1(max)	3.2	mm	(最大)
重量	Mass	200000	g	重量
基本额定载荷	Cr	2950000	N	动载荷
	Cor	9900000	N	静载荷
极限速度	Grease	-	r/min	脂润滑
	Oil	-	r/min	油润滑

NACHI E22321图片



参考资料:<http://www.sozhou.com/p/68741332.html>