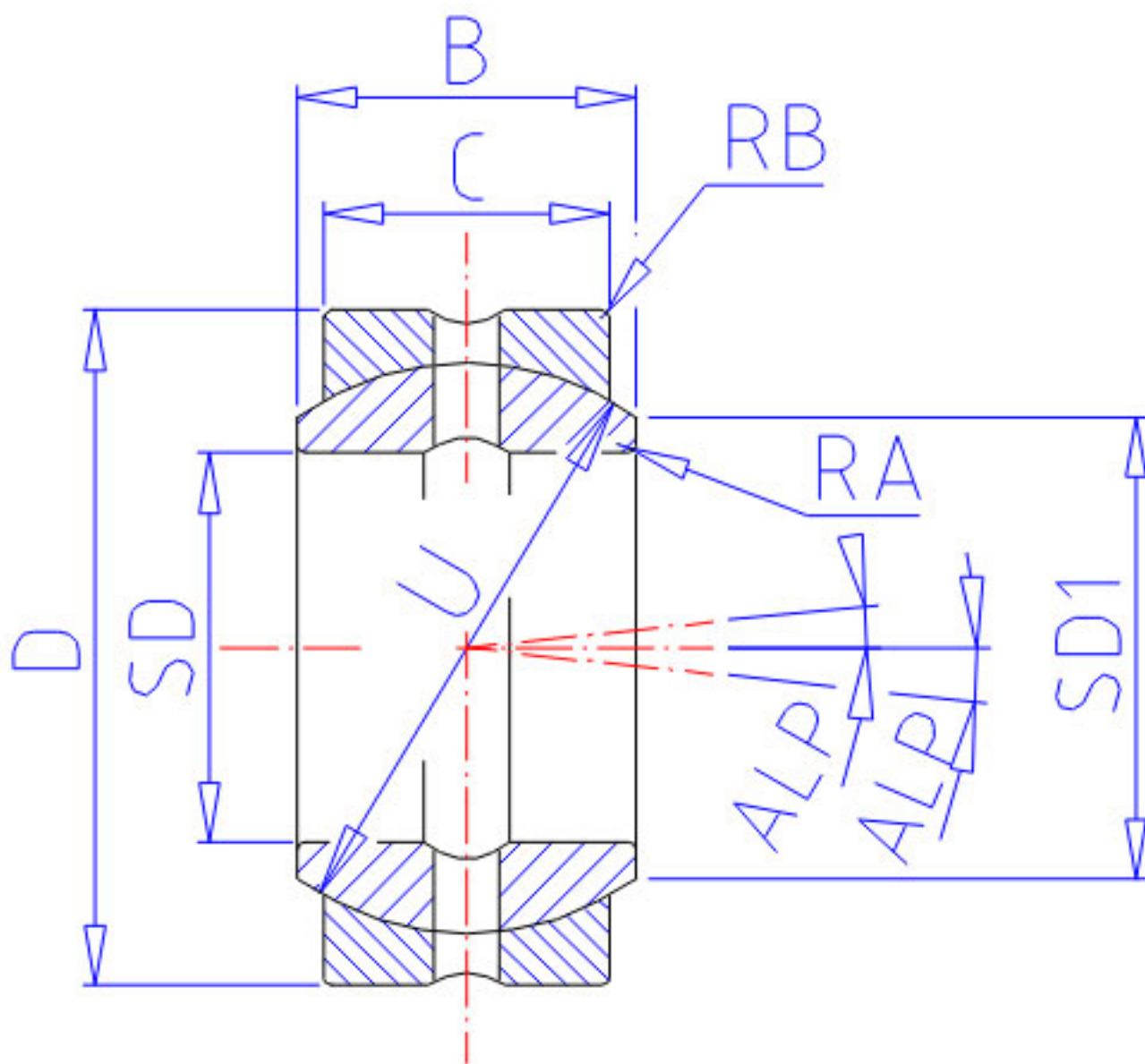


NSK 37SF60参数

| | | | | |
|--------|------|-----------|--------|--------|
| 型号 | 型号 | 37SF60 | | - |
| 外形尺寸 | SD | 95.250 | mm | 内径 |
| | D | 149.225 | mm | 直径 |
| | C | 71.42 | mm | 宽度 |
| | B | 83.34 | mm | - |
| | U | 136.91 | mm | 直径 |
| 动态负载容量 | CDN | 675000 | N | 动态负载容量 |
| | CDK | 69000000 | g | 动态负载容量 |
| 极限载荷容量 | CSN | 2080000 | N | 极限载荷容量 |
| | CSK | 212000000 | g | 极限载荷容量 |
| 接触角 | ALP | 6.0 | degree | 接触角 |
| 重量 | MASS | 5900 | g | 重量 |
| 外形尺寸 | SD1 | 108.0 | mm | - |

NSK 37SF60图片



参考资料:<http://www.sozhou.com/p/6875489b.html>

