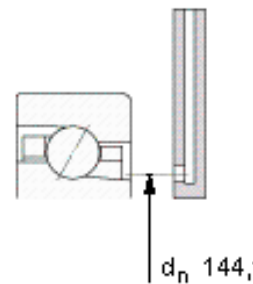
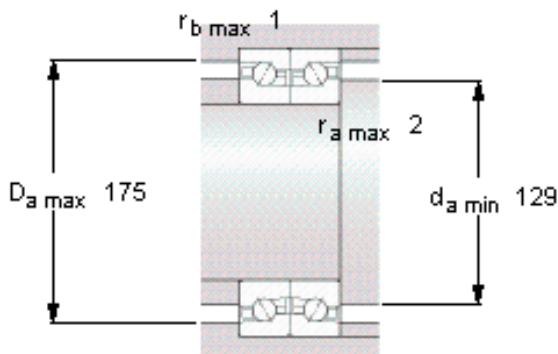
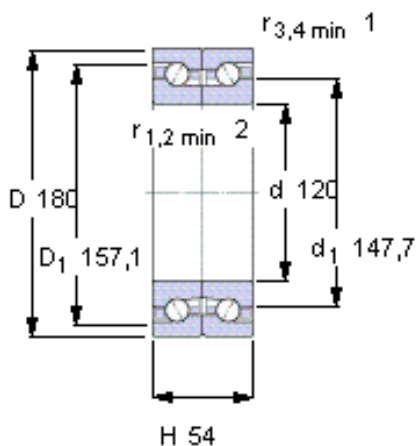


SKF BTM 120 BTN9/P4CDBB参数

主要尺寸	d	120	mm	-
	D	180	mm	-
	H	54	mm	-
基本额定载荷	C	69500	N	动载荷
	$C_0$	166000	N	静载荷
疲劳载荷极限	$P_u$	5700	N	-
可达转速	Grease	3500	r/min	-
	Oil-air	4400	r/min	-
重量	重量	4550	g	-
型号	型号	BTM 120 BTN9/P4CDBB	-	-

SKF BTM 120 BTN9/P4CDBB图片



未安装时的预载荷 [N]

2550

Reference grease quantity [cm<sup>3</sup>]

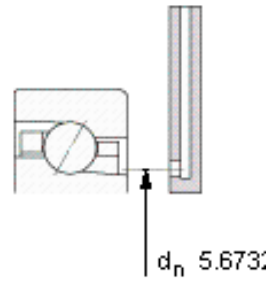
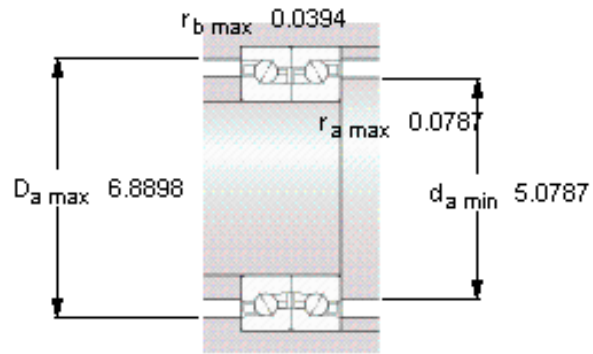
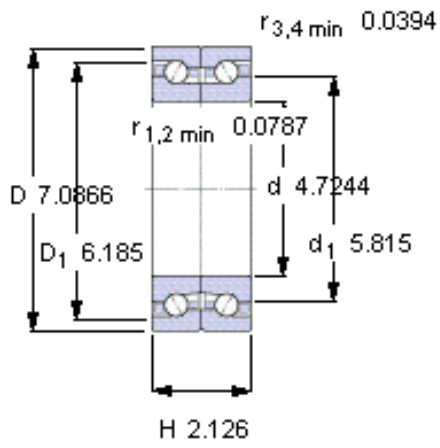
G<sub>ref</sub> 40

Static axial stiffness [N/μm]

(guideline value)

985

参考资料:<http://www.sozhou.com/p/688192b5.html>



**未安装时的预载荷 [N]**

2550

**Reference grease quantity [cm<sup>3</sup>]**

$G_{\text{ref}}$  40

**Static axial stiffness [N/ $\mu\text{m}$ ]**

(guideline value)

985