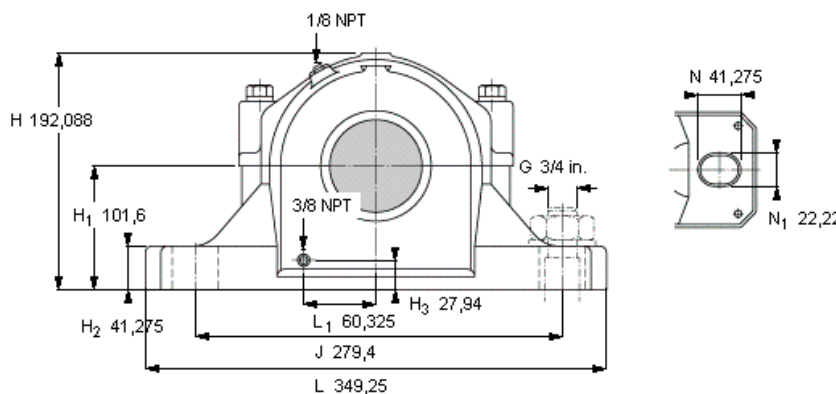
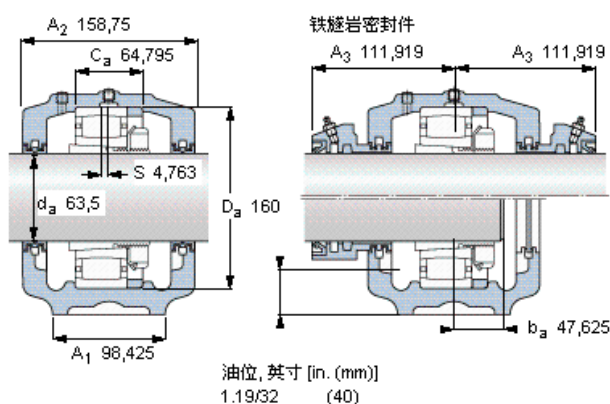


## SKF C 2315 K参数

轴直径	$d_a$	63.5	mm	-
轴承	型号	C 2315 K	-	-
基本额定载荷	C	425000	N	动载荷
主要尺寸	$A_2$	158.75	mm	-
	L	349.25	mm	-
	H	192.088	mm	-
	$H_1$	101.6	mm	-
重量	重量	25000	g	-
	带下列密封件的轴承座套件型号	PosiTrac密封件	SAF C2615x2.1/2	-
	PosiTrac Plus密封件	SAF C2615x2.1/2 TLC	-	-
	铁燧岩密封件	SAF C2615x2.1/2 T	-	-

## SKF C 2315 K图片



### 轴承座套件部件<sup>1)</sup>

轴承座 <sup>2)</sup>	SAF 615x2.1/2
轴承 <sup>3)</sup>	C 2315 K
定位环	1 x SR 18-15
紧定套	HA 2315x2.1/2

### 密封件选择：

PosiTrac密封件	LOR 38
PosiTrac Plus 接触元件	B-10724-37
铁燧岩密封件	TER 38

### 其他的密封选择

带 V 形圈的燧岩密封件 (后缀 TV)	TER 38 V
接触密封件 (后缀 -210)	-
端盖 (后缀 Y)	EPR 7

### 注释

- 轴承座套件中的部件也可单独订购
- 轴承座始终配备迷宫密封环和定位环
- 参看型录“滚子轴承”中的其他内部游隙数据
- 有关 100% 轴承充填和 50% 轴承座充填要求，在修改设计或订购之前请先向 SKF 询问

### 额定速度, r/min

轴承极限转速	4800
PosiTrac Plus 密封件的最高速度	2350
燧岩密封件的最高速度	1250

### 有帽螺栓

尺寸 [英寸]	5/8-11
推荐的紧固扭矩 [ft.lbs (Nm)]	220 (300)

### 适用的固定螺栓

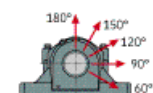
尺寸 [英寸 (毫米)]	3/4 (20)
--------------	----------

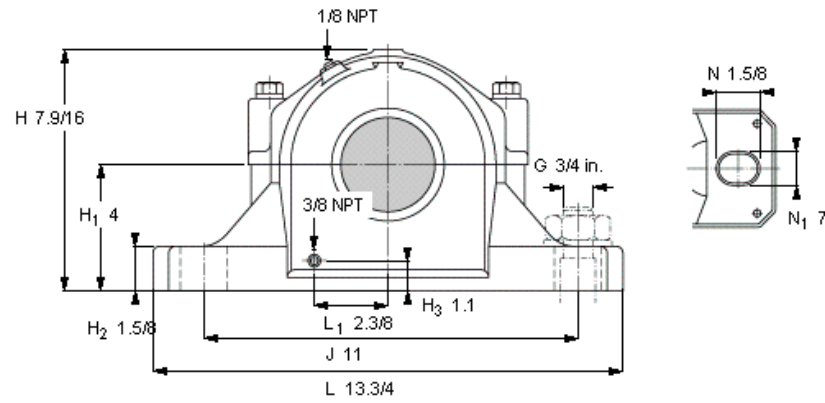
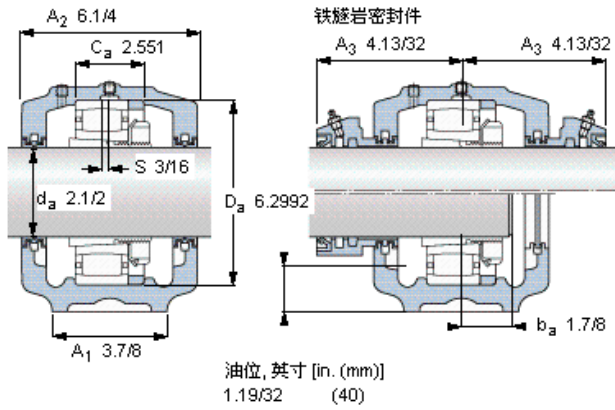
### 油脂量<sup>4)</sup>

初步填充, lb (kg)	0,9 (0,4)
---------------	-----------

### 轴承座最高安全负荷 [lbf (kN)]

$P_{60^\circ}$	27200 (121)
$P_{90^\circ}$	16300 (72,5)
$P_{120^\circ}$	10200 (45,4)
$P_{150^\circ}$	9150 (40,7)
$P_{180^\circ}$	11200 (49,8)





#### 轴承座套件部件<sup>1)</sup>

轴承座 <sup>2)</sup>	SAF 615x2.1/2
轴承 <sup>3)</sup>	C 2315 K
定位环	1 x SR 18-15
紧定套	HA 2315x2.1/2
密封件选择：	
PosiTrac密封件	LOR 38
PosiTrac Plus 接触元件	B-10724-37
铁磁岩密封件	TER 38

#### 其他的密封选择

带 V 形圈的磁岩密封件 (后缀 TV)	TER 38 V
接触密封件 (后缀 -210)	-
端盖 (后缀 Y)	EPR 7

#### 注释

- 轴承座套件中的部件也可单独订购
- 轴承座始终配备迷宫密封环和定位环
- 参看型录“滚子轴承”中的其他内部游隙数据
- 有关 100% 轴承充填和 50% 轴承座充填要求，在修改设计或订购之前请先向 SKF 询问

#### 额定速度, r/min

轴承极限转速	4800
PosiTrac Plus 密封件的最高速度	2350
磁岩密封件的最高速度	1250

#### 有帽螺栓

尺寸 [英寸]	5/8-11
推荐的紧固	
扭矩 [ft.lbs (Nm)]	220 (300)

#### 适用的固定螺栓

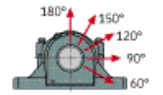
尺寸 [英寸 (毫米)]	3/4 (20)
--------------	----------

#### 油脂量<sup>4)</sup>

初步填充, lb (kg)	0,9 (0,4)
---------------	-----------

#### 轴承座最高安全负荷 [lbf (kN)]

P <sub>60°</sub>	27200 (121)
P <sub>90°</sub>	16300 (72,5)
P <sub>120°</sub>	10200 (45,4)
P <sub>150°</sub>	9150 (40,7)
P <sub>180°</sub>	11200 (49,8)



参考资料: <http://www.sozhou.com/p/68949f2a.html>