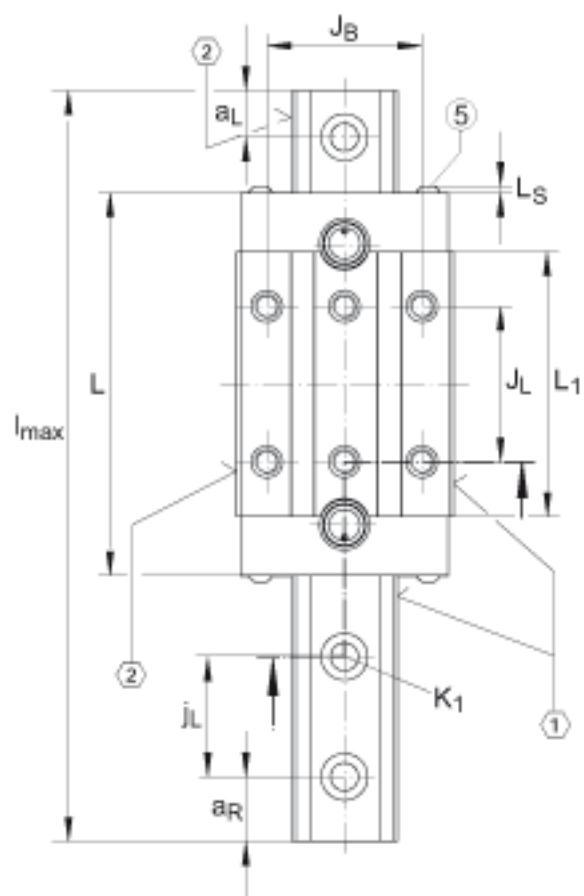
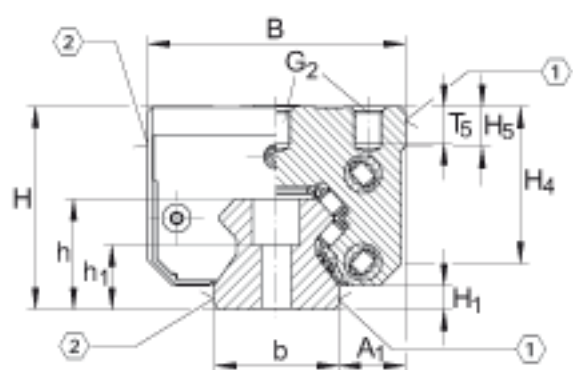
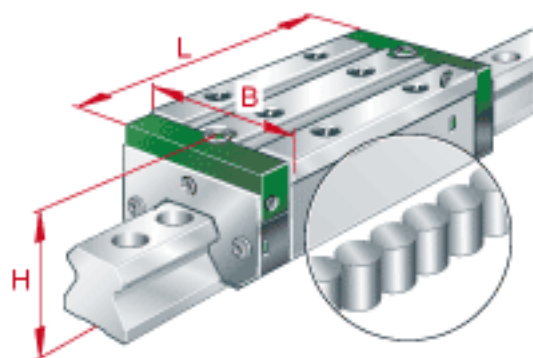


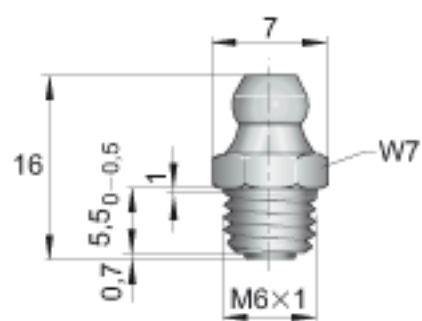
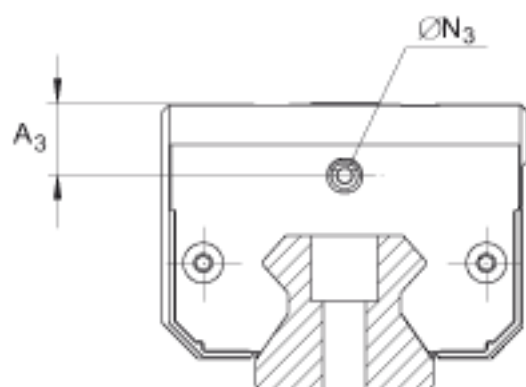
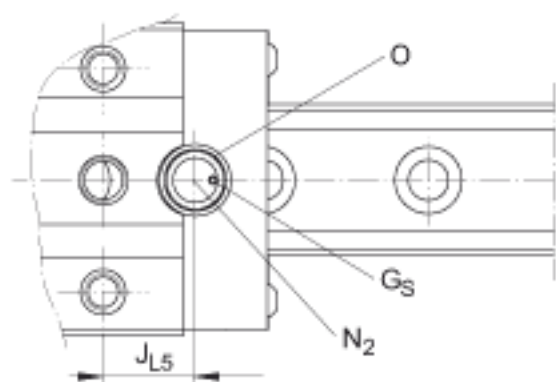
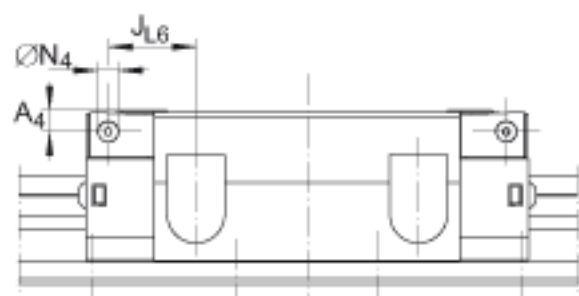
INA RUE35-E-HL 参数

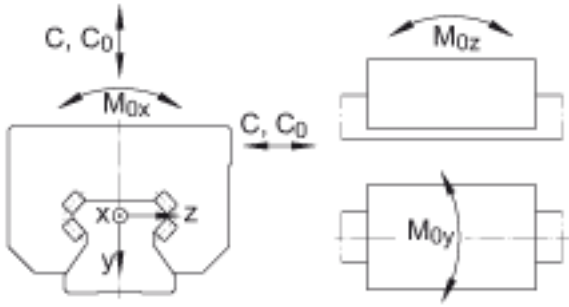
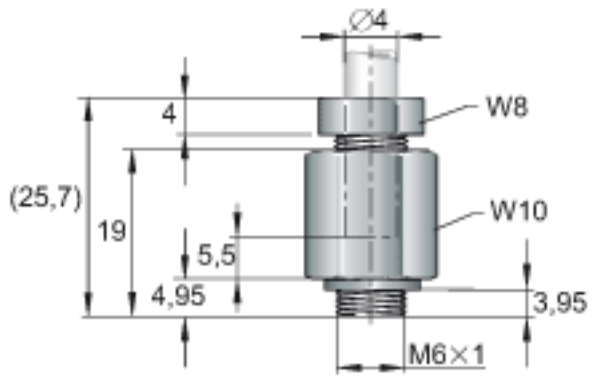
尺寸	$a_{L \max}$	31	mm	a_L 和 a_R 取决于导轨的长度 l_{\max}
	$a_{L \min}$	20	mm	a_L 和 a_R 取决于导轨的长度 l_{\max}
	$a_{R \max}$	31	mm	a_L 和 a_R 取决于导轨的长度 l_{\max}
	$a_{R \min}$	20	mm	a_L 和 a_R 取决于导轨的长度 l_{\max}
	b	34	mm	公差: $-0,005 / -0,035$
说明	G_2	M8		根据 DIN ISO 4762-12.9的螺钉 最大锁紧力矩 [MA] (Nm): M6 = 17 M8 = 41 M10 = 83 M12 = 140 M14 = 220
	G_S	M4x4		DIN EN ISO 4027
尺寸	H_1	6.5	mm	-
	H_4	41.9	mm	-
	H_5	10.8	mm	-
	h	30	mm	-
	h_1	17.5	mm	公差: $\pm 0,5$
	J_B	50	mm	-
	J_L	72	mm	-
	J_{L5}	22.2	mm	周围结构上润滑孔的位置。
	J_{L6}	32.4	mm	-
	j_L	40	mm	-
说明	K_1	M8		根据 DIN ISO 4762-12.9的螺钉 最大锁紧力矩 [MA] (Nm): M6 = 17 M8 = 41 M12 = 140 M14 = 220 M16 = 340 M24 = 1100

尺寸	L_1	111	mm	-	
	L_S	2.2	mm	-	
	l_{max}	2960	mm	单根导轨的最大长度；更长的导轨可以分成几段供货，并且相应地标注。根据合同约定，单根导轨最大长度可达到6米。	
	N_2	6	mm	周边结构润滑孔的最大直径。	
	N_3	M6		最大螺钉深度 6 mm	
	N_4	M6		-	
	O	10x1.5	mm	DIN 3771	
	T_5	10	mm	-	
	W_{10}	10	mm	距平面侧的宽度	
	W_7	7	mm	距平面侧的宽度	
	W_8	8	mm	距平面侧的宽度	
	重量	m_W	2140	g	滑块的质量
		m_S	5.9	kg/m	导轨的质量
基本额定载荷	C	70000	N	基本额定动载荷	
	C_0	175000	N	基本额定静载荷	
额定静扭矩	M_{0x}	1500	Nm	绕 X 轴的额定静扭矩	
	M_{0y}	3350	Nm	绕 Y 轴的额定静扭矩	
	M_{0z}	3000	Nm	绕 Z 轴的额定静扭矩	
尺寸	H	55	mm	-	
	B	70	mm	-	
	L	148.7	mm	因为上部润滑孔的原因，滑块需要被覆盖的最小长度。	
说明	1)			定位面	
	2)			标记	
	5)			安装螺钉	
尺寸	A_1	18	mm	-	
	A_3	13.6	mm	-	
	A_4	12.6	mm	-	

INA RUE35-E-HL图片







参考资料:<http://www.sozhou.com/p/68963964.html>