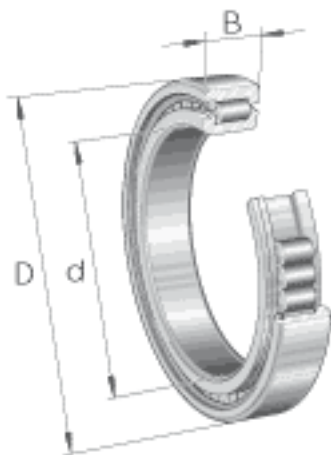


INA SL1818/850-E-TB参数

尺寸	B	82	mm	-
	D_1	959.6	mm	-
	d_1	905.5	mm	-
	E	380.5	mm	-
	r_{min}	5	mm	-
	s	10	mm	轴向位移
重量	m	133800	g	质量
尺寸	d	850	mm	-
	D	1030	mm	-
基本额定载荷	C_{0r}	4950000	N	基本额定静载荷，径向
疲劳极限载荷	C_{ur}	410000	N	疲劳极限载荷，径向
极限转速	n_G	315	r/min	极限转速
参考转速	n_B	175	r/min	参考转速
基本额定载荷	C_r	2050000	N	基本额定动载荷，径向

INA SL1818/850-E-TB图片





参考资料:<http://www.sozhou.com/p/689648f5.html>