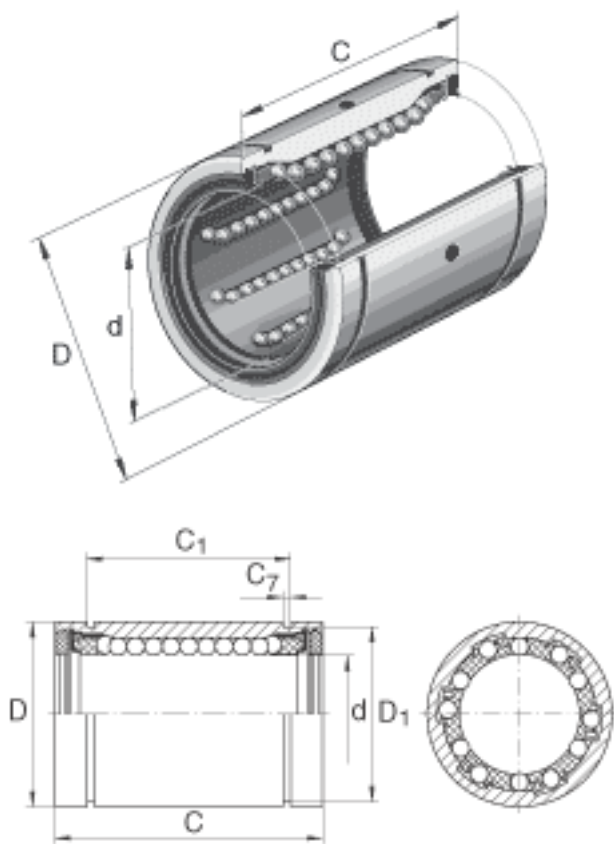


INA KBZ16参数

基本额定载荷	$C_0$	1570	N	基本额定静载荷
尺寸	$d$	25.4	mm	-
	$D$	39.7002	mm	-
	$C$	57.15	mm	-
	$C_1$	44.577	mm	-
	$C_7$	1.7272	mm	-
	$D_1$	37.3126	mm	-
重量	$m$	0.66	lbs	轴承的质量
说明		6		球的列数
基本额定载荷	$C$	979	N	基本额定动载荷

INA KBZ16图片



参考资料:<http://www.sozhou.com/p/68a0942e.html>