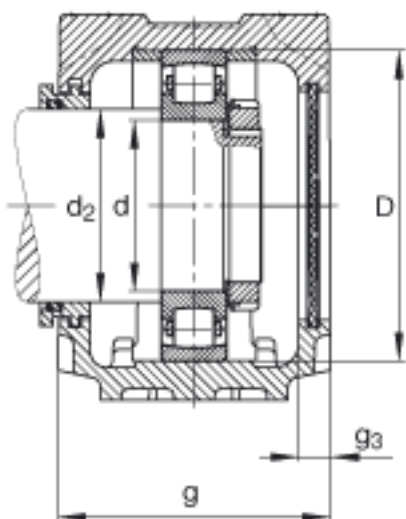
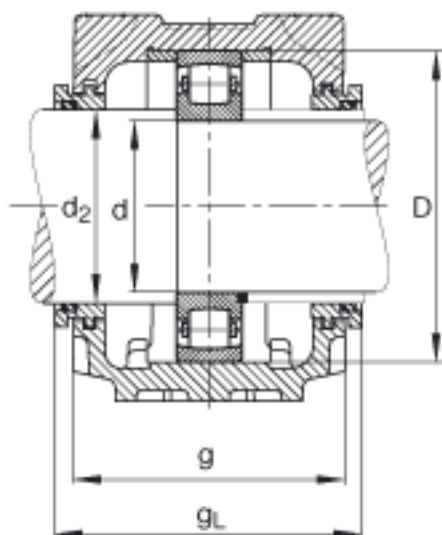
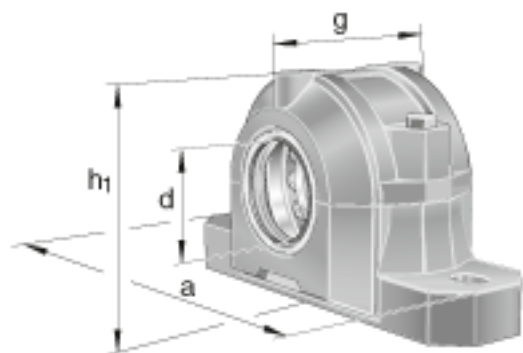
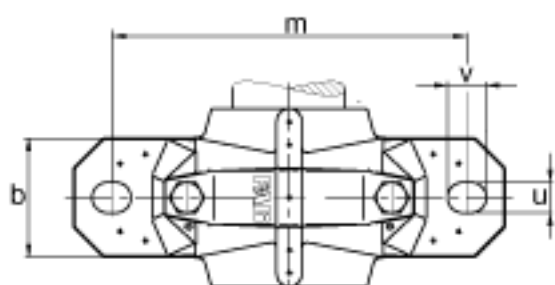


FAG SNV062-F-L + 20206 + TSV206参数

尺寸	g	75	mm	-
	b	52	mm	-
	c	22	mm	-
	D	62	mm	-
	d ₂	35	mm	-
	g ₃	10.5	mm	-
	g _L	100	mm	-
	h	50	mm	-
	m	150	mm	-
	s	M12		-
	s	12.7	mm	-
	u	15	mm	-
	v	20	mm	-
	重量	m ₁	1900	g
说明		20206		型号, 轴承
		KM6		型号, 锁紧螺母
		MB6		型号, 爪式垫圈
		FRM62/7		型号, 定位圈
		TSV206		型号, 迷宫密封
		DKV062		型号, 端盖
		SNV062-F-L		型号, 轴承座
尺寸	d	30	mm	-
	a	185	mm	-
	h ₁	91	mm	-

FAG SNV062-F-L + 20206 + TSV206图片





参考资料:<http://www.sozhou.com/p/68ba72db.html>