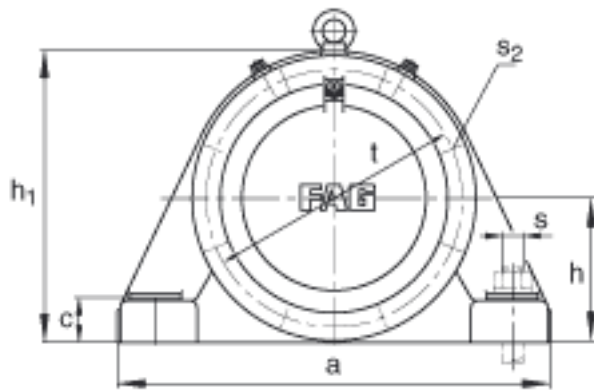
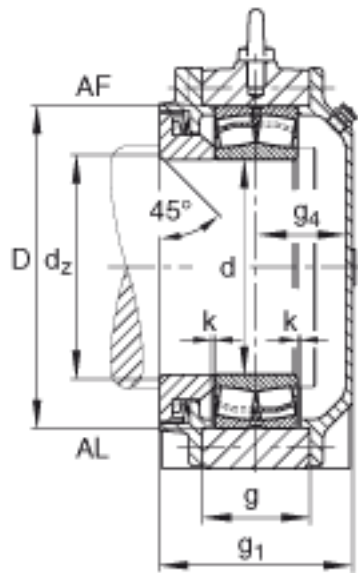


### FAG BND3124-Z-T-AF-S参数

尺寸	d	120	mm	-	
	a	410	mm	-	
	$h_1$	280	mm	-	
	$g_1$	160	mm	-	
	b	150	mm	-	
	c	40	mm	-	
	D	200	mm	-	
	$d_z$	128	mm	-	
	g	85	mm	-	
	$g_4$	74	mm	-	
	h	140	mm	-	
	m	330	mm	-	
	n	80	mm	-	
	s	M20		-	
	说明	$s_2$	M12		-
	尺寸	t	235	mm	-
u		25	mm	-	
v		35	mm	-	
说明	$s_2$	8		数量	
		23124		型号, 轴承	
重量	$m_1$	50000	g	质量, 轴承座	
说明		BND3124		型号, 轴承座	

### FAG BND3124-Z-T-AF-S图片





参考资料:<http://www.sozhou.com/p/68c2f0d4.html>