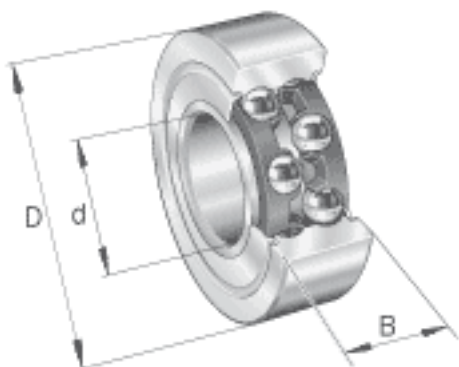
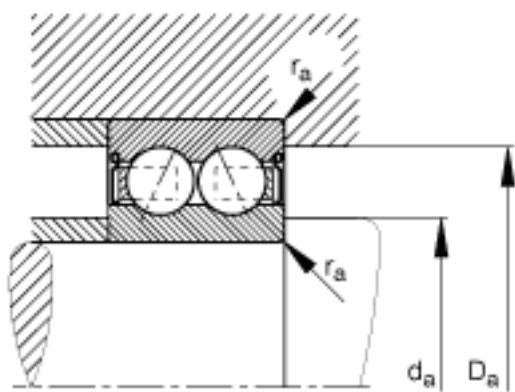
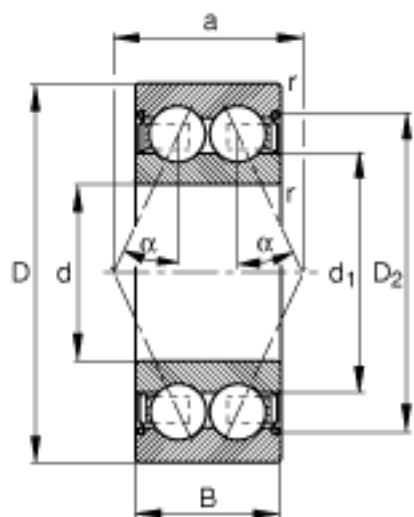


### FAG 3216-B-2Z-TVH参数

尺寸	a	69	mm	-
	$D_2$	125.4	mm	-
	$D_{a \max}$	129	mm	-
	$d_1$	98.5	mm	-
	$d_{a \min}$	91	mm	-
	$r_{a \max}$	2	mm	-
	$r_{\min}$	2	mm	-
	d	80	mm	-
	D	140	mm	-
	B	44.4	mm	-
重量	m	2480	g	质量
基本额定载荷	$C_r$	95000	N	基本额定动载荷，径向
	$C_{0r}$	93000	N	基本额定静载荷，径向
极限转速	$n_G$	3650	r/min	极限转速
参考转速	$n_B$	5100	r/min	参考速度
疲劳极限载荷	$C_{ur}$	4950	N	疲劳极限载荷，径向

### FAG 3216-B-2Z-TVH图片





参考资料: <http://www.sozhou.com/p/68d6934e.html>