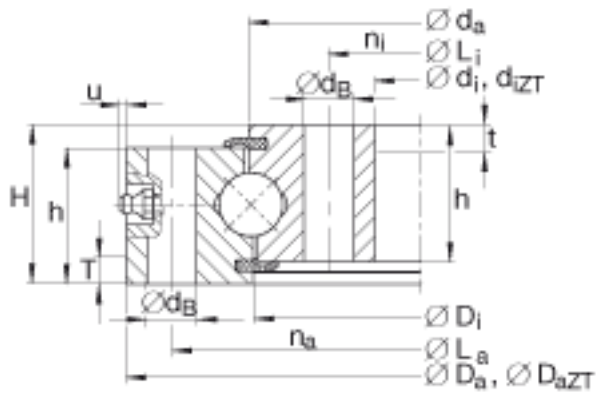
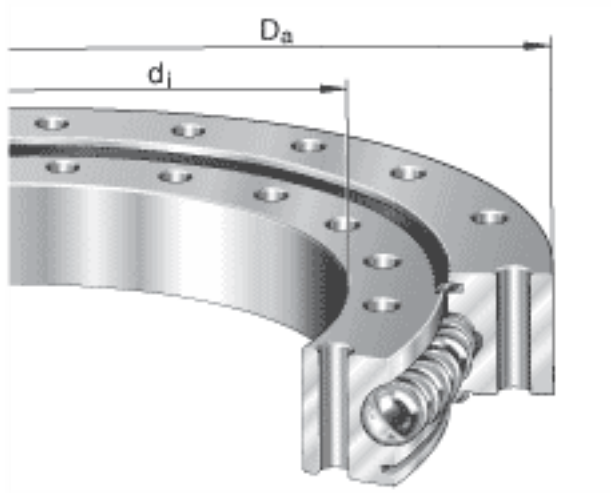


INA VU200260参数

尺寸	t	7	mm	-
	u_{max}	2	mm	-
重量	m	15000	g	质量
径向载荷	$F_{r \text{ per}}$	82600	N	克服摩擦的最大许用径向载荷
基本额定载荷	C_a	217000	N	基本额定动载荷, 轴向
	C_{0a}	520000	N	基本额定静载荷, 轴向
	C_r	143000	N	基本额定动载荷, 径向
	C_{0r}	233000	N	基本额定静载荷, 径向
说明		0.05 - 0.2		径向游隙
		0.08 - 0.33		轴向倾斜游隙
尺寸	d_i	191	mm	-
	D_a	329	mm	-
	$D_a \text{ ZT}$	327	mm	适用于带定心套的轴承 (后缀 ZT) 定心套长度 (T, t) (见零件图) 公差:-IT8
	D_i	259	mm	-
	d_a	261	mm	-
	d_B	14	mm	-
	$d_i \text{ ZT}$	193	mm	适用于带定心套的轴承 (后缀 ZT) 定心套长度 (T, t) (见零件图) 公差:+IT8
	H	46	mm	-
	h	41	mm	-
	L_a	305	mm	-
L_i	215	mm	-	

n_a	20	外圈固定孔的数量
n_i	20	内圈固定孔的数量
T	7	mm

INA VU200260图片



参考资料:<http://www.sozhou.com/p/68da4c41.html>