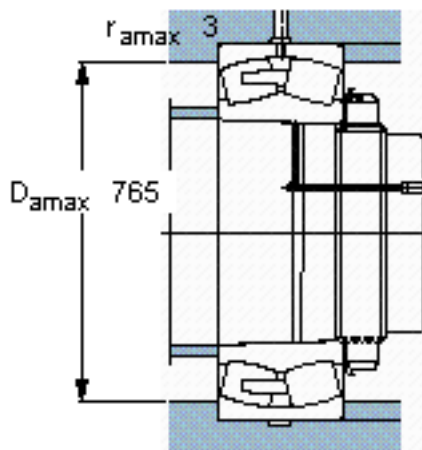
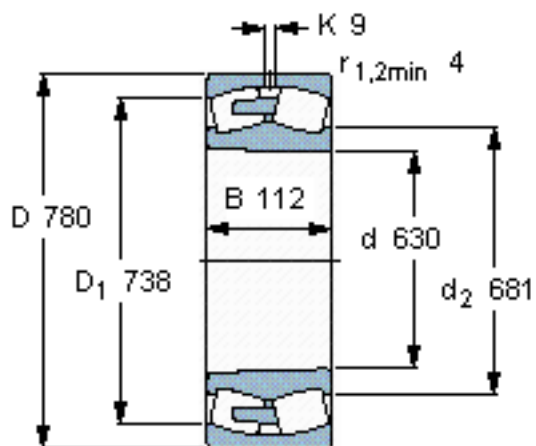


SKF 238/630 CAKMA/W20 \*参数

主要尺寸	d	630	mm	-
	D	780	mm	-
	B	112	mm	-
基本额定载荷	C	2500000	N	动载荷
	$C_0$	6100000	N	静载荷
疲劳载荷极限	$P_u$	415000	N	-
额定转速	参考转速	430	r/min	-
	极限转速	750	r/min	-
重量	重量	115000	g	-
型号	* SKF 探索者轴承	238/630 CAKMA/W20 *	-	-

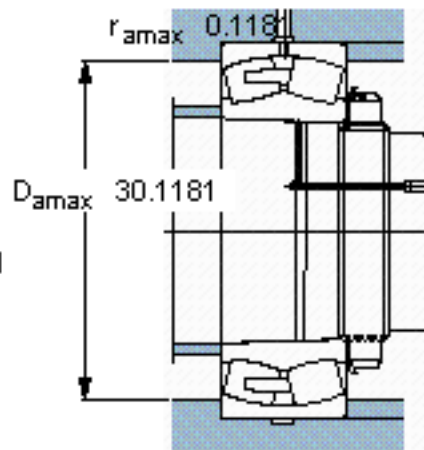
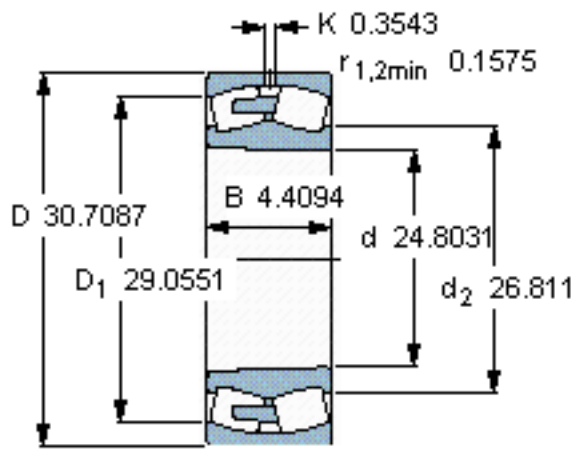
SKF 238/630 CAKMA/W20 \*图片



**计算系数**  
e 0,12  
Y<sub>1</sub> 5,6  
Y<sub>2</sub> 8,4  
Y<sub>0</sub> 5,6

圆锥孔，圆锥  
1: 12

参考资料:<http://www.sozhou.com/p/68eec8d3.html>



计算系数

$e$  0.0047

$Y_1$  0.2205

$Y_2$  0.3307

$Y_0$  0.2205

圆锥孔，圆锥

1: 12