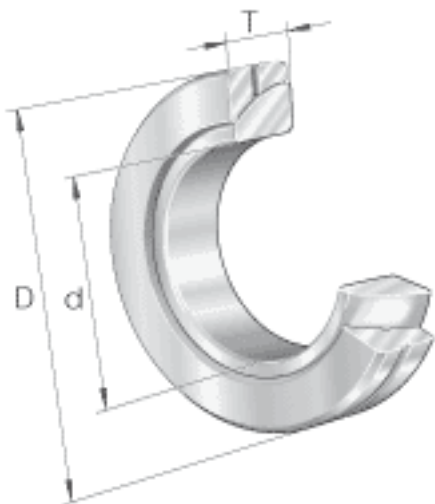
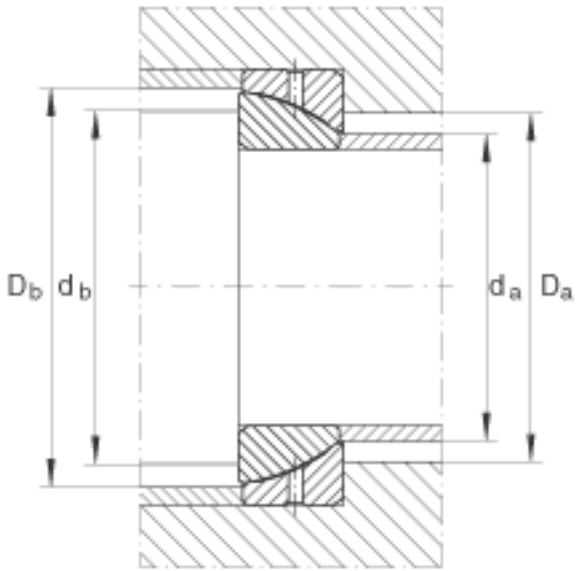
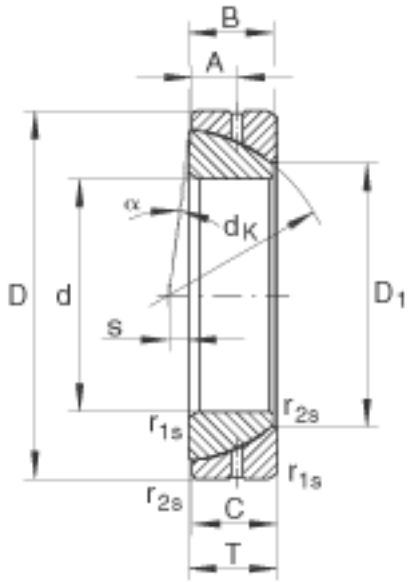


INA GE200-SX参数

尺寸	d	200	mm	公差: 0 / -0,03
	D	310	mm	公差: 0 / -0,035
	T	70	mm	公差: +/-0,35
	A	35	mm	-
	B	66	mm	公差: 0 / -0,6
	C	66	mm	公差: 0 / -0,6
	D ₁	229.2	mm	-
	D _{a min}	244	mm	-
	D _{b min}	293	mm	-
	d _{a max}	224.1	mm	-
	d _{b max}	268	mm	-
	d _K	290	mm	-
	r _{1s min}	3	mm	倒角尺寸
	r _{2s min}	1	mm	倒角尺寸
	s	26	mm	-
	接触角	α	1.6	
重量	m	23300	g	质量
基本额定载荷	C _r	1560000	N	基本额定动载荷, 径向
	C _{0r}	7800000	N	基本额定静载荷, 径向

INA GE200-SX图片





参考资料:<http://www.sozhou.com/p/6902b26c.html>